

Hartelijk gefeliciteerd

Wij feliciteren u van harte met uw nieuwe camper en spreken onze dank uit dat u voor een kwaliteitsproduct van ons hebt gekozen.

Welke reis u ook gaat ondernemen: met een camper uit het klasse-assortiment Summit, Summit Prime en Summit Shine hebt u altijd de ideale metgezel: of het nu gaat om een stedentrip, een korte reis of een vakantie met de hele familie. De innovatieve en doordachte indeling bieden u vele mogelijkheden, en het moderne interieurdesign, dat voor alle modellen gelijk is, creëert direct een huiselijke sfeer. Daarnaast zult u enthousiast zijn over de hoge kwaliteitsstandaard en de ruime variatiemogelijkheden – ruimteproblemen behoren bij onze voertuigen tot het verleden. Vele nuttige details bewijzen zich onderweg als uiterst praktisch en laten uw vakantie nog meer ontspannen verlopen.

Elke camper uit het Summit, Summit Prime en Summit Shine klasse-assortiment is zorgvuldig gefabriceerd, waarbij streng op de kwaliteit wordt gelet. Daardoor hebben onze producten een lange levensduur.

Deze gebruiksaanwijzing bevat voornamelijk informatie over de woonmogelijkheden van uw camper. U vindt hierin alle belangrijke informatie en tips om optimaal gebruik te kunnen maken van alle technische snufjes van uw camper. Ook het onderhoud – en daarmee het waardebehoud – komt aan bod.

Daarnaast ontvangt u aparte documentatie over het basisvoertuig en de diverse inbouwapparatuur.

Neem voor onderhoudswerkzaamheden en wanneer u hulp nodig hebt altijd contact op met uw dealer. Hij kent uw voertuig als geen ander en kan snel en betrouwbaar aan al uw wensen tegemoet komen.

Nu rest ons niets anders dan u met uw camper veel plezier, ontspanning en een goede reis te wensen.

1	Verklaringen	5	7.1.2	Afsluitdeksel van de verswatervulopening	29
1.1	Kentekenbewijs	5	7.2	Ventileren	29
1.2	Garantie	5	7.3	Ramen	30
1.3	Inspectieverklaringen	6	7.3.1	Ramen woongedeelte	31
1.4	Inspectieschema	7	7.3.2	Uitzetramen met automatische uitzetters	32
2	Inleiding	8	7.3.3	Uitzetramen met demper	33
2.1	Algemeen	9	7.3.4	Verduisteringsrolgordijn en rolhor	34
2.2	Milieuaanwijzingen	9	7.3.5	Vouwverduisteringen voor ramen aan bestuurders- en passagierszijde	34
3	Veiligheid	11	7.3.6	Vouwverduistering voorruit	35
3.1	Brandveiligheid	11	7.4	Schuifdeur	36
3.1.1	Voorkomen van brandgevaar	11	7.4.1	Schuifdeur, elektrisch	36
3.1.2	Brandbestrijding	11	7.4.2	Obstakeldetectie	37
3.1.3	Bij brand	11	7.4.3	Noodontgrendeling van de elektrische schuifdeur	38
3.2	Algemeen	12	7.4.4	Dichttrekhulp	39
3.3	Verkeersveiligheid	13	7.4.5	Hor bij de schuifdeur	40
3.4	Gebruik van een aanhanger	14	7.5	Dakluik en SkyRoof®	41
3.5	Gasinstallatie	14	7.5.1	Kanteldakluik	42
3.5.1	Algemene aanwijzingen	14	7.6	Draaidakluik en SkyRoof®	43
3.5.2	Gasflessen	16	7.7	Multiroof (optioneel)	44
3.6	Elektrische installatie	16	7.8	Vergrendeling van de kastdeuren	44
3.6.1	Noodstroomaggregaat	16	7.9	Tafel	45
3.7	Waterinstallatie	17	7.9.1	Draaibare tafel (optie)	45
3.8	Gebruik van de bedden	17	7.9.2	Klaptafel met plateau (optie)	45
4	Voor vertrek	18	7.10	Wandcontactdozen woonruimte	46
4.1	Laadvermogen	18	7.11	Lampen	46
4.1.1	Begrippen	18	7.12	Bedden	47
4.1.2	Berekening van de bijlading	19	7.12.1	Bed in het vouwdak	47
4.1.3	Voertuig correct beladen	20	7.13	Extra zitplaats	48
4.2	Treep plank	21	7.13.1	Extra zitplaats installeren	49
4.2.1	Elektrisch bedienbare treep plank	21	7.13.2	Extra zitplaats opbergen	49
4.3	Verkeersveiligheid	22			
4.4	Reservesleutels	23	8	Gasinstallatie	50
5	Tijdens het rijden	24	8.1	Algemeen	50
5.1	Rijden met de camper	24	8.2	Gasflessen	51
5.2	Rijsnelheid	24	8.3	Gasflessen vervangen	52
5.3	Veiligheidsgordels	25	8.4	Gasafsluiters	53
5.3.1	Veiligheidsgordel correct omdoen	25	8.5	Configuratie van de gasfles in de gaskast tijdens het rijden	53
5.4	Bestuurdersstoel en passagiersstoel	25			
5.5	Zitplaatsen	26	9	Elektrische installatie	54
5.6	Buitendeuren	26	9.1	Algemene veiligheidsaanwijzingen	54
5.7	Diesel tanken	26	9.2	12 V-boordnet	54
6	Voertuig opzetten	27	9.2.1	Woonruimteaccu	54
6.1	Handrem	27	9.3	Oplader	55
6.2	Treep plank	27	9.4	Zekeringen	56
6.3	230 V-aansluiting	27	9.4.2	230 V-zekeringautomaat	57
6.4	Koelkast	27	9.4.3	12 V-zekeringen voor verbruikers	58
6.4.1	Compressorkoelkast	27	9.5	Bedieningspaneel PC220	59
7	Wonen	28	9.5.1	Display bedieningspaneel	60
7.1	Serviceluiken	28	9.6	Bedieningspaneel PC110-HE	61
7.1.1	Klep voor 230 V-aansluiting, vierkant	28	10	Inbouwapparatuur	62
			10.1	Algemeen	62

Inhoudsopgave

10.2	Verwarming	62	14	Storingen zoeken	86
10.2.1	Correct verwarmen	63	14.1	Elektrische installatie	86
10.2.2	Heteluchtverwarming Truma Combi	63	14.2	Gasinstallatie	87
10.3	Boiler	64	14.3	Kooktoestel	88
10.3.1	Veiligheids-/aftapventiel	64	14.4	Verwarming/boiler	88
10.3.2	Boiler vullen/leegmaken	65	14.5	Koelkast	90
10.4	Gaskooktoestel	65	14.6	Watervoorziening	90
10.5	Koelkast	66	14.7	Opbouw	91
11	Sanitaire inrichting	67			
11.1	Watervoorziening, algemeen	67			
11.2	Waterinstallatie leegmaken	67			
11.2.1	Verswatertank leegmaken	67			
11.2.2	Afvalwatertank leegmaken	69			
11.2.3	Afvalwatertank met elektrische kogelklep (optioneel)	69			
11.2.4	Verswatertank vullen	70			
11.3	Watervoorziening in bedrijf stellen	71			
11.4	Waterinstallatie	71			
11.4.1	Winterpakket (speciale accessoires)	71			
11.5	Cassettetoilet	72			
11.5.1	Inbedrijfstelling van het cassettetoilet	72			
11.5.2	Bediening van het cassettetoilet	72			
11.5.3	Gebruik van het toilet in de winter	73			
11.6	Natte cel / gebruik van het toilet	74			
12	Verzorging	75			
12.1	Uitwendige verzorging	75			
12.1.1	Wassen met hogedrukreiniger	75			
12.1.2	Voertuig wassen	75			
12.1.3	Ruiten van acryl	76			
12.1.4	Afvalwatertank	76			
12.1.5	Verswatertank	76			
12.1.6	Treeplank	76			
12.1.7	Reiniging en onderhoud van de kunststof delen aan de buitenzijde	77			
12.1.8	De rubberen afdichting van de Skyroof® ontlasten	77			
12.2	Inwendig onderhoud	78			
12.3	Winteronderhoud	79			
12.3.1	Gebruik in de winter	79			
12.4	Buitenbedrijfstelling	80			
12.4.1	Tijdelijke buiten bedrijf stelling	80			
12.4.2	Buiten bedrijf stelling voor de winter	81			
12.4.3	Inbedrijfstelling van het voertuig na tijdelijke buiten bedrijf stelling of na buiten bedrijf stelling voor de winter	82			
13	Onderhoud	83			
13.1	Wettelijke keuringen	83			
13.2	Inspectiewerkzaamheden	83			
13.3	Onderhoudswerkzaamheden	83			
13.4	Vervangen van lichtbronnen	84			
13.5	Reserveonderdelen	84			
13.6	Typeplaat	85			
13.7	Waarschuwings- en aanwijzingsstickers	85			

1.1 Kentekenbewijs

Voertuiggegevens
Model:
Fabrikant/motortype:
Serienummer:
Datum eerste toelating:
Aangeschaft bij:
Sleutelnummer:
Chassisnummer:
Gegevens koper
Naam, voornaam:
Straat, huisnummer:
Postcode, plaats:
E-mail:
Stempel en handtekening dealer

Wijzigingen in constructie, uitrusting en omvang van de levering blijven voorbehouden. Er wordt ook speciale uitrusting vermeld die niet standaard bij levering is inbegrepen. De beschrijvingen en afbeeldingen in deze brochure horen niet bij één bepaald model. Voor alle details geldt uitsluitend het betreffende uitrustingsoverzicht.

1.2 Garantie

1. Voor het voertuig gelden de wettelijke garantie- en productaansprakelijkheidsbepalingen.
2. Voor aanspraak op een eventueel recht op garantie is het aan te bevelen het voertuig aan het eind van het eerste jaar door een dealer te laten inspecteren. Deze inspectie moet uiterlijk 2 maanden na het verstrijken van het eerste jaar na de datum van eerste toelating (resp. de overdracht) worden uitgevoerd.
Als bewijs voor de uitgevoerde inspectie moet de betreffende dealer de daarvoor bedoelde pagina's van deze gebruiksaanwijzing voorzien van stempel, datum en handtekening.
3. De kosten van de inspectie zijn voor rekening van de voertuigeigenaar.

1.3 Inspectieverklaringen

Overdracht

Datum:

Handtekening en stempel van de H-Line Produktion
GmbH-dealer:

Eerste jaar

Datum:

Handtekening en stempel van de H-Line Produktion
GmbH-dealer:

- Geen gebreken geconstateerd
- Geconstateerde gebreken:

Wanneer naar aanleiding van de inspectie wordt geconstateerd dat verdergaande werkzaamheden moeten worden uitgevoerd, worden deze pas uitgevoerd na opdracht door de klant. Neem tevens de onderhoudsintervallen in acht zoals voorgeschreven door de fabrikanten van de diverse apparaten. Aanwijzingen daarvoor vindt u in de bijgevoegde onderhoudsdocumenten. Wanneer de door de fabrikant voorgeschreven inspecties niet worden aangehouden, kan de garantie onder voorbehoud komen te vervallen.

1.4 Inspectieschema

Pos.	Component	Activiteit	Interval
1	Scharnieren	Smeren	Jaarlijks
2	Koelkast, verwarming, boiler, kooktoestel, verlichting, sluitingen van luiken en deuren, toilet, veiligheidsgordels	Controle op goede werking	Jaarlijks
3	Ramen, dakluiken	Controle op goede werking en lekkage	Jaarlijks
4	Kussens, gordijnen, rolgordijnen	Visuele controle	Jaarlijks
5	Afdichtstrips, -randen, -rubbers	Controle op beschadiging	Jaarlijks
6	Watervoorziening	Controle op lekkage	Jaarlijks
7	Heteluchtinstallatie	Controle op goede werking; zonodig rotor reinigen	Jaarlijks
8	Corrosiebescherming onderzijde, bevestiging van aan de onderzijde gemonteerde onderdelen	Visuele controle	Jaarlijks
9	Elektrische installatie	Controle op goede werking	Jaarlijks
10	Gasinstallatie - Gasfilter	Officiële keuring Gasfilterpatroon vervangen	Elke 2 jaar Elke 2 jaar
11	Onderzijde	Visuele controle; zonodig corrosiebescherming herstellen	Elke 2 jaar

Wijzigingen van het inspectieschema voorbehouden.

Lees deze gebruiksaanwijzing volledig door voordat u de eerste keer start!

Houd de gebruiksaanwijzing altijd onder handbereik in het voertuig. Geef alle veiligheidsvoorschriften ook door aan andere gebruikers.



- ▶ Het niet in acht nemen van dit symbool kan leiden tot gevaar voor personen.



- ▷ Het niet in acht nemen van dit symbool kan leiden tot schade aan het voertuig.



- ▷ Dit symbool wijst op aanbevelingen of bijzonderheden.



- ▷ Dit symbool wijst op milieubewust gedrag.

Deze gebruiksaanwijzing bevat paragrafen waarin modelspecifieke of speciale uitrusting wordt beschreven. Deze paragrafen zijn niet speciaal gemarkeerd. Het is mogelijk, dat uw voertuig niet is voorzien van deze speciale uitrusting. De uitrusting van uw voertuig kan derhalve afwijken van bepaalde afbeeldingen en beschrijvingen.

Anderzijds kan uw voertuig zijn voorzien van speciale uitrusting, die niet in deze gebruiksaanwijzing wordt beschreven.

Speciale uitrusting wordt uitsluitend beschreven wanneer deze een nadere toelichting vereist.

Neem de apart meegeleverde gebruiksaanwijzingen in acht.



- ▷ De aanduidingen "rechts", "links", "voor" en "achter" hebben steeds betrekking op het voertuig gezien in de rijrichting.
- ▷ Alle afmetingen en gewichten gelden bij benadering.

Wanneer de aanwijzingen in deze gebruiksaanwijzing niet in acht worden genomen en er daardoor schade aan het voertuig ontstaat, vervalt het recht op garantie.

Onze voertuigen worden voortdurend verder ontwikkeld. Wij vragen uw begrip voor het feit dat wijzigingen in vorm, uitrusting en techniek zijn voorbehouden. De inhoud van deze gebruiksaanwijzing kan om deze reden geen reden vormen voor claims aan de fabrikant. Beschreven is de uitrusting zoals die bij het ter perse gaan van deze gebruiksaanwijzing bekend en ingevoerd is.

Overname, vertaling en vermenigvuldiging, ook van delen van deze gebruiksaanwijzing, is zonder schriftelijke toestemming van de fabrikant niet toegestaan.

2.1 Algemeen

Het voertuig is gebouwd volgens de huidige stand der techniek en de algemeen erkende veiligheidstechnische voorschriften. Desondanks kunnen personen letsel oplopen of kan het voertuig worden beschadigd wanneer de veiligheidsaanwijzingen in deze gebruiksaanwijzing niet in acht genomen worden.

Afhankelijk van de uitrusting worden een verbandtrommel en gevarendriehoek niet standaard meegeleverd. Voorzie het voertuig voor de eerste inbedrijfstelling van een verbandtrommel en gevarendriehoek. Bij voertuigen boven 3,5 t totaalgewicht moet tevens een waarschuwingsknipperlicht worden meegevoerd.

Gebruik het voertuig uitsluitend wanneer het zich in een technisch goede staat bevindt. Neem de gebruiksaanwijzing in acht.

Laat storingen die de veiligheid van personen of van het voertuig nadelig beïnvloeden, onmiddellijk door deskundig personeel verhelpen. Neem bij storingen in acht dat de gebruiker de wettelijke verplichting heeft schade zoveel mogelijk te beperken.

Laat de reminstallatie en gasinstallatie van het voertuig uitsluitend keuren en repareren door een geautoriseerd garagebedrijf.

Wijzigingen aan de opbouw mogen uitsluitend worden uitgevoerd na toestemming van de fabrikant.

Het voertuig is uitsluitend bedoeld voor het transport van personen. Met reisbagage en accessoires mag de technisch toegelaten totale massa niet worden overschreden.

Neem de door de fabrikant voorgeschreven keurings- en inspectietermijnen in acht.

2.2 Milieuaanwijzingen



- ▷ Gedraag u in de vrije natuur rustig en laat geen rommel achter.
- ▷ In principe geldt: afvalwater en huisvuil horen niet thuis in de goot of in de vrije natuur.
- ▷ Ledig afvalwatertank en toiletcassette of fecaliëntank uitsluitend bij speciaal daarvoor bedoelde sanitairstations op campings of staanplaatsen. Neem bij verblijf in stad of gemeente de aanwijzingen bij de staanplaatsen in acht nemen of vraag naar een sanitairstation.
- ▷ Verzamel afvalwater aan boord uitsluitend in de afvalwatertank of in noodgevallen in andere daarvoor geschikte containers.
- ▷ Ledig de afvalwatertank zo vaak mogelijk, ook wanneer deze nog niet helemaal vol is (hygiëne).
Spoel de afvalwatertank en zonodig de afvoerleiding zo mogelijk elke keer bij het leegmaken uit met schoon water.
- ▷ Laat de toiletcassette of fecaliëntank nooit te vol worden. Uiterlijk wanneer de niveauaanduiding gaat branden, moet de toiletcassette of de fecaliëntank onmiddellijk worden geleegd.
- ▷ Scheid het huisvuil ook op reis in glas, blik, plastic en groenafval. Vraag bij de betreffende gemeente naar de afvoermogelijkheden. Huisvuil mag niet op parkeerplaatsen in de daar aanwezige prullenbakken worden gedeponeerd.



- ▷ Ledig de prullenbakken zo vaak mogelijk in de daarvoor bedoelde tonnen of containers. Zo voorkomt u onaangename luchtjes en andere afvalproblemen aan boord.
- ▷ Laat de motor bij stilstand niet onnodig stationair draaien. Een stationair draaiende koude motor stoot zeer veel schadelijke stoffen uit. De bedrijfstemperatuur van de motor wordt het snelst bereikt door te rijden.
- ▷ Gebruik voor het chemisch toilet milieuvriendelijke en biologisch goed afbreekbare chemicaliën in een geringe dosering.
- ▷ Zoek bij een langer verblijf in stad of gemeente een speciaal voor campers bedoelde parkeerplaats. Informeer bij de betreffende stad of gemeente naar de parkeermogelijkheden.
- ▷ Laat de staanplaats altijd schoon achter.

3.1 Brandveiligheid

3.1.1 Voorkomen van brandgevaar



- ▶ Laat kinderen nooit alleen in het voertuig.
- ▶ Houd brandbare materialen verwijderd van verwarmings- en kooktoestellen.
- ▶ Lampen kunnen zeer heet worden. Wanneer een lamp is ingeschakeld, moet de veiligheidsafstand tot brandbare voorwerpen ten minste 30 cm bedragen. Brandgevaar!
- ▶ Gebruik nooit draagbare verwarmings- of kooktoestellen.
- ▶ De elektrische installatie, de gasinstallatie en de inbouwapparatuur mogen uitsluitend door geautoriseerd deskundig personeel worden gewijzigd.

3.1.2 Brandbestrijding



- ▶ Zorg altijd voor een poederblusser in het voertuig. De brandblusser moet zijn toegelaten en gekeurd en onder handbereik liggen.
- ▶ Laat de brandblusser regelmatig door geautoriseerd deskundig personeel keuren. Neem de keuringsdatum in acht.
- ▶ De brandblusser is niet bij levering inbegrepen.
- ▶ Houd in de buurt van het kooktoestel altijd een blusdeken onder handbereik.

3.1.3 Bij brand



- ▶ Laat alle inzittenden het voertuig evacueren.
- ▶ Schakel de elektrische voeding uit en koppel deze los van het elektriciteitsnet.
- ▶ Sluit de hoofdafsluiter van de gasfles.
- ▶ Sla alarm en waarschuw de brandweer.
- ▶ Bestrijd de brand voor zover dit zonder risico mogelijk is.



- ▷ Houd vluchtroutes vrij.
- ▷ Neem de gebruiksaanwijzing van de brandblusser in acht.

3.2 Algemeen



- ▶ De zuurstof in het voertuig wordt verbruikt door ademhaling en door gebruik van gasgestookte inbouwapparatuur. De zuurstof moet daarom continu worden verversd. Hiervoor zijn in het voertuig ventilatieopeningen aangebracht (b.v. dakluiken met ventilatiestand en dak- of vloer-ventilatoren). Dek ventilatieopeningen nooit van binnen of van buiten af, bv. met een wintermat, en zet ze nooit dicht. Houd ventilatieopeningen vrij van sneeuw en bladeren. Er bestaat gevaar voor verstikking door een verhoogd CO₂-gehalte.
- ▶ Neem de doorgangshoogte van de deuren in acht.
- ▶ In de vloer liggen gasleidingen en elektrische leidingen. Boor in geen geval gaten in de vloer en draai er geen schroeven in. Er bestaat gevaar voor een gasexplosie, een elektrische schok of kortsluiting door beschadiging van een leiding.



- ▷ Voor de inbouwapparatuur (verwarming, kooktoestel, koelkast, enz.) en voor het basisvoertuig (motor, remmen, enz.) zijn de betreffende gebruiksaanwijzingen en bedieningshandleidingen maatgevend. Deze moeten in acht worden genomen.
- ▷ Wanneer accessoires of speciale uitrusting wordt gemonteerd, kunnen de afmetingen en het gewicht van het voertuig wijzigen en kan het rijgedrag worden beïnvloed. De gemonteerde onderdelen moeten in bepaalde gevallen op de voertuigpapieren worden vermeld.
- ▷ Gebruik uitsluitend velgen en banden die voor het voertuig zijn toegelaten. Zie voor informatie over de afmetingen van toegelaten velgen en banden de voertuigpapieren of informeer bij een geautoriseerde dealer of service-werkplaats.
- ▷ Trek bij het parkeren van het voertuig de handrem stevig aan.
- ▷ Ga niet op het camperdak staan. Vermijd puntbelastingen. Zie voor de maximale daklast de voertuigpapieren.



- ▷ Sluit bij het verlaten van het voertuig alle deuren, serviceluisen en ramen.
- ▷ Gevarendriehoek en verbandtrommel naar DIN 13164 zijn wettelijk voorgeschreven en moeten worden meegevoerd.
- ▷ Neem uitsluitend met het voertuig deel aan het wegverkeer, wanneer de chauffeur in het bezit is van een voor de voertuigklasse geldig rijbewijs.
- ▷ Geef bij verkoop van het voertuig alle gebruiksaanwijzingen van het voertuig en de inbouwapparatuur door aan de nieuwe eigenaar.

3.3 Verkeersveiligheid



- ▶ Controleer voor het rijden de werking van de signalerings- en verlichtingsinstallatie, de besturing en de remmen.
- ▶ Laat na een lange periode van stilstand (ca. 10 maanden) de reminstallatie en de gasinstallatie keuren door een geautoriseerd garagebedrijf.
- ▶ Controleer voor het rijden en ook na korte onderbrekingen van de rit of de treeplank volledig is ingeschoven.
- ▶ Klap voor het rijden het vouwdak in en zet dit vast.
- ▶ Open voor het rijden de verduisteringen van de voorruit, en de ramen aan de bestuurders- en passagierszijde en zet deze vast.
- ▶ Draai voor het rijden alle draaibare stoelen in de rijrichting en vergrendel deze. Tijdens het rijden moeten de draaibare stoelen in de rijrichting vergrendeld blijven.
- ▶ Verwijder voor het rijden de televisie (indien aanwezig) van de drager en berg deze veilig op.
- ▶ Tijdens het rijden mogen personen zich uitsluitend op de toegelaten zitplaatsen bevinden (zie hoofdstuk 5). Zie voor het toegelaten aantal zitplaatsen de voertuigpapieren.
- ▶ Doe voor het rijden de gordel om en houd deze tijdens het rijden om.
- ▶ Zet kinderen altijd vast met de kinderbeveiligingsvoorzieningen die voor de betreffende lichaamslengte en het gewicht zijn voorgeschreven.
- ▶ Bevestig kinderzitjes uitsluitend op zitplaatsen met af fabriek gemonteerde driepuntsgordels.
- ▶ Het basisvoertuig is een kleine bedrijfswagen (busje). Pas de rijstijl hieraan aan.
- ▶ Neem bij onderdoorgangen, tunnels en dergelijke de totale hoogte van het voertuig (inclusief daklast) in acht.
- ▶ Neem, vanwege de hoogte van het voertuig, altijd de verhoogde zijwindgevoeligheid in acht.
- ▶ In de winter moet het dak voor het rijden sneeuw- en ijsvrij worden gemaakt.



- ▷ Verdeel voor het rijden de belading gelijkmatig over het voertuig (zie hoofdstuk 4).
- ▷ Neem bij het beladen van het voertuig en bij onderbrekingen van de rit, wanneer bv. bagage of levensmiddelen worden bijgeladen, de technisch toegelaten totale massa en de toegelaten aslasten (zie voertuigpapieren).
- ▷ Sluit voor het rijden de kastdeuren, de deur van het toilet, alle laden en luiken. Vergrendel de deurbeveiliging van de koelkast. Vergrendel de vouwwand van de toiletruimte. Klap de extra steunen (speciale accessoire) omhoog en zet deze vast.
- ▷ Sluit voor het rijden ramen en dakluiken.
- ▷ Sluit voor het rijden alle serviceluiken en vergrendel de sluitingen.
- ▷ Gebruik op hellingen wielblokken.

3.4 Gebruik van een aanhanger



- ▶ Wees voorzichtig bij het aan- en afkoppelen van een aanhanger. Er bestaat gevaar voor ongevallen en letsel!
- ▶ Tijdens het heen en weer rijden om aan- of af te koppelen, mogen zich geen personen ophouden tussen het voertuig en de aanhanger.

3.5 Gasinstallatie

3.5.1 Algemene aanwijzingen



- ▶ Sluit voor het rijden en bij het verlaten van het voertuig alle gasafsluiters en de hoofdafsluiter.
- ▶ Tijdens tanken, op veerboten en in de garage mag geen enkel apparaat (b.v. verwarming of koekast) in gebruik zijn met de ingebouwde brander. Explosiegevaar!
- ▶ Gebruik een apparaat met brander niet in gesloten ruimten (bv. garages). Gevaar voor vergiftiging en verstikking!
- ▶ Laat de gasinstallatie uitsluitend onderhouden, repareren of wijzigen door een geautoriseerd garagebedrijf.
- ▶ Laat de gasinstallatie voor inbedrijfstelling conform de nationale voorschriften keuren door een geautoriseerd garagebedrijf. Dat geldt ook voor niet-aangemelde voertuigen. Laat bij wijzigingen aan de gasinstallatie deze onmiddellijk keuren door een geautoriseerd garagebedrijf.
- ▶ Ook de gasdrukregelaar en de rookgasafvoer moeten worden gekeurd. De gasdrukregelaar moet na uiterlijk 10 jaar worden vervangen. De eigenaar van het voertuig is verantwoordelijk voor het uitvoeren van deze maatregelen.
- ▶ Bij een defect aan de gasinstallatie (gaslucht, hoog gasverbruik) bestaat explosiegevaar! Sluit onmiddellijk de hoofdafsluiter van de gasfles. Open ramen en deuren en lucht het voertuig goed.
- ▶ Bij een defect aan de gasinstallatie: niet roken, geen open vuur ontsteken en geen elektrische schakelaars (lichtschakelaars, enz.) bedienen.
- ▶ Laat een defect aan de gasinstallatie onmiddellijk door een geautoriseerd garagebedrijf repareren.
- ▶ Open voor inbedrijfstelling van open branders (gaskooktoestel) een dakluik of raam.
- ▶ Gebruik het gaskooktoestel of de gasoven niet voor verwarmingsdoeleinden.
- ▶ Sluit de hoofdafsluiter van de gasfles wanneer het voertuig of de gastoestellen niet worden gebruikt.
- ▶ Wanneer meerdere gastoestellen aanwezig zijn, moet elk gastoestel zijn voorzien van een gasafsluiter. Sluit de gasafsluiter van afzonderlijke gastoestellen die niet worden gebruikt.
- ▶ Ontstekingsbeveiligingen moeten na het uitgaan van de gasvlam binnen een minuut sluiten. Daarbij is een klik te horen. Controleer de werking regelmatig.



- ▶ De ingebouwde gastoestellen zijn uitsluitend bedoeld voor gebruik met propaan, butaan of een mengsel van beide gassen. De gasdrukregelaar en alle ingebouwde gastoestellen zijn bedoeld voor een bedrijfsdruk van 30 mbar.
- ▶ Bij het inschakelen van gastoestellen, waarbij de bedieningsknop voor het ontsteken moet worden ingedrukt (bv. gaskooktoestel), moet deze na het indrukken weer vanzelf terugveren.
- ▶ Propaan is tot -42 °C vergasbaar, butaan slechts tot 0 °C . Bij lagere temperaturen is er geen gasdruk meer. Butaan is niet geschikt voor gebruik in de winter.
- ▶ Controleer regelmatig de gas slang op de gasfles aansluiting op lekkage. De gas slang mag geen scheurtjes vertonen of poreus zijn. Laat de gas slang uiterlijk 10 jaar na de productiedatum vervangen door een geautoriseerd garagebedrijf. De gebruiker van de gasinstallatie is verantwoordelijk voor het laten vervangen.
- ▶ De gaskast is op basis van functie en constructie een naar de buitenlucht toe open ruimte. Dek de standaard ingebouwde ventilatieopeningen nooit af en zet ze nooit dicht. Vrijkomend gas kan anders niet naar de buitenlucht worden afgevoerd.
- ▶ Gebruik de gaskast niet als opbergruimte omdat er vocht in kan binnendringen.
- ▶ Bescherm de gaskast tegen toegang door onbevoegden. Sluit daarvoor de toegang af.
- ▶ De hoofdafsluiter van de gasfles moet toegankelijk zijn.
- ▶ Sluit uitsluitend gasgestookte toestellen aan (bv. een gasgrill) die zijn bedoeld voor een gasdruk van 30 mbar.
- ▶ De rookgasafvoer moet vast op de verwarming en de schoorsteen zijn aangesloten. De rookgasafvoer mag geen beschadigingen vertonen.
- ▶ Rookgassen moeten ongehinderd naar de buitenlucht kunnen worden afgevoerd en verse lucht moet ongehinderd kunnen worden aangevoerd. Houd daarom schoorstenen en aanzuigopeningen schoon en vrij (van b.v. sneeuw en ijs). De onderzijde van het voertuig mag niet door sneeuwwallen of flappen worden afgesloten.
- ▶ De afvoer van de gasverwarming moet over de volledige lengte oplopend en met klemmen (zo nodig met buissteunen) stevig zijn gemonteerd.
- ▶ Boven een hoogte van 1.000 m boven NAP kunnen bij het ontsteken van gas storingen optreden. Dit is geen storing van het toestel.

3.5.2 Gasflessen



- ▶ Voer gasflessen uitsluitend mee in de gaskast.
- ▶ Plaats gasflessen rechtop in de gaskast.
- ▶ Sjur gasflessen zo vast dat deze niet kunnen verdraaien of kantelen.
- ▶ Breng altijd de beschermkap aan op gasflessen die niet op een gaslang zijn aangesloten.
- ▶ Sluit de hoofdafsluiter van de gasfles voordat de gasdrukregelaar of de gaslang van de gasfles wordt losgemaakt.
- ▶ Sluit de gasdrukregelaar of de gaslang met de hand aan op de gasfles. Gebruik geen gereedschap.
- ▶ Gebruik uitsluitend speciale gasdrukregelaars met veiligheidsventiel voor gebruik in voertuigen. Andere gasdrukregelaars zijn niet toegelaten en voldoen niet aan de strenge eisen.
- ▶ Gebruik uitsluitend gasflessen van 11 of 5 kg. Campinggasflessen met ingebouwd terugslagventiel (blauwe flessen met max. 2,5 of 3 kg inhoud) mogen bij uitzondering met een veiligheidsventiel worden gebruikt.
- ▶ Blokkeer nooit de ventilatieopeningen in de vloer onder de gasflessen.

3.6 Elektrische installatie



- ▶ Laat uitsluitend deskundig personeel aan de elektrische installatie werken.
- ▶ Schakel alle apparaten en lampen uit, ontkoppel de accu en koppel het voertuig los van het elektriciteitsnet voordat werkzaamheden aan de elektrische installatie worden uitgevoerd.
- ▶ Gebruik uitsluitend originele zekeringen met de voorgeschreven waarden.
- ▶ Vervang defecte zekeringen uitsluitend wanneer de oorzaak van de storing bekend is en is verholpen.
- ▶ Zekeringen mogen nooit worden overbrugd of gerepareerd.

3.6.1 Noodstroomaggregaat



- ▷ Voorkom spanningsschommelingen tijdens gebruik van het noodstroomaggregaat omdat daardoor de elektronica kan beschadigen. Installeer een overspanningsbeveiliging voor de oplader.
- ▷ Neem bij gebruik van een noodstroomaggregaat de informatie van de fabrikant in acht.

3.7 Waterinstallatie



- ▶ Stilstaand water in de watertank of de waterleidingen wordt na korte tijd ondrinkbaar. Spoel daarom voor ieder gebruik van het voertuig de waterleidingen en de watertank met enkele liters vers water grondig door. Open daarvoor alle waterkranen. Maak na ieder gebruik van het voertuig de watertank en de waterleidingen volledig leeg.



- ▷ Maak de complete waterinstallatie leeg wanneer het voertuig meerdere dagen niet wordt gebruikt of bij gevaar voor bevriezing. Laat de waterkranen in de middenstand open staan. Laat het veiligheids-/aftapventiel (indien aanwezig) en alle aftapkranen open staan. Zo kunnen vorstschade aan de inbouwapparatuur en het voertuig en afzettingen in watervoerende onderdelen worden voorkomen.

3.8 Gebruik van de bedden



- ▷ Overschrijd nooit de maximale belastbaarheid van de bedden:
Eenpersoonsbedden (per slaappleats): 100 kg
Vouwdak (totaal): 200 kg

4.1 Laadvermogen



- ▶ Overbelading van het voertuig en een verkeerde bandenspanning kunnen leiden tot een klapband. Daarbij kan de controle over het voertuig worden verloren.
- ▶ Pas de snelheid aan aan de belading. Bij een hoge belading is de remweg langer.



- ▷ De in de voertuigpapieren vermelde technisch toegelaten totale massa (toegelaten totaalgewicht) mag door de belading niet worden overschreden.
- ▷ Ingebouwde accessoires en speciale uitrusting verlagen het laadvermogen.
- ▷ Houd de in de voertuigpapieren vermelde aslasten aan.

Let er bij het beladen op, dat het zwaartepunt van de belading zich dicht boven de vloer van het voertuig bevindt. Anders kunnen de rijeigenschappen van het voertuig worden beïnvloed.

4.1.1 Begrippen



- ▷ In de techniek wordt tegenwoordig het begrip "massa" gebruikt in plaats van het begrip "gewicht". In het algemene spraakgebruik is "gewicht" echter nog gangbaarder. Voor een beter begrip wordt daarom in onderstaande paragrafen het begrip "massa" uitsluitend in vaste formuleringen gebruikt.

Technisch toegelaten totale massa in beladen toestand

De technisch toegelaten totale massa in beladen toestand is het gewicht dat een voertuig nooit mag overschrijden.

De technisch toegelaten totale massa in beladen toestand is opgebouwd uit de **massa in rijklare toestand** en het **laadvermogen**.

De technisch toegelaten totale massa in beladen toestand (toegelaten totaalgewicht) wordt door de fabrikant vermeld in veld F.1 van de voertuigpapieren.

Massa in rijklare toestand

De massa in rijklare toestand wordt door de fabrikant vermeld in veld G van de voertuigpapieren.

Laadvermogen

Het laadvermogen is verdeeld over:

- Conventionele belasting
- Aanvullende uitrusting
- Persoonlijke bagage

Hieronder worden de afzonderlijke bijdragen aan het laadvermogen toegelicht.

Conventionele belasting

De conventionele belasting is het gewicht van de passagiers waarmee de fabrikant rekening heeft gehouden.

Conventionele belasting betekent: voor elke zitplaats die de fabrikant heeft voorzien, wordt 75 kg gerekend, onafhankelijk van het daadwerkelijke gewicht van de passagiers. De bestuurdersplaats is al inbegrepen in de massa in rijklare toestand en mag **niet** worden meegerekend.

Het aantal zitplaatsen wordt door de fabrikant vermeld in veld S.1 van de voertuigpapieren.

Aanvullende uitrusting Tot de aanvullende uitrusting behoren accessoires en speciale uitrusting. Voorbeelden van aanvullende uitrusting zijn:

- Aanhangerkoppeling
- Dakdrager
- Markies
- Fiets- of motordrager
- Satellietinstallatie

Het gewicht van de diverse speciale uitrusting wordt vermeld door de fabrikant.

Persoonlijke bagage De persoonlijke bagage omvat alle in het voertuig meegevoerde voorwerpen die niet zijn inbegrepen in de conventionele belasting en de aanvullende uitrusting. Tot persoonlijke bagage behoren bijvoorbeeld:

- Levensmiddelen
- Vaatwerk
- Televisie
- Radio
- Kleding
- Beddengoed
- Speelgoed
- Boeken
- Toiletartikelen

Bovendien wordt, onafhankelijk van waar deze zich bevinden, tot de persoonlijke bagage gerekend:

- Dieren
- Fietsen
- Boten
- Surfplanken
- Sportuitrusting

4.1.2 Berekening van de bijlading



- ▶ De berekening van het laadvermogen door de fabrikant is gedeeltelijk gebaseerd op stelgewichten. De technisch toegelaten totale massa in beladen toestand mag uit veiligheidsoverwegingen nooit worden overschreden.
- ▶ In de voertuigpapieren worden alleen de technisch toegelaten totale massa en de massa in rijklare toestand vermeld, maar niet het daadwerkelijke gewicht van het voertuig. Voor uw eigen veiligheid adviseren wij het beladen voertuig (met personen) voor vertrek op een openbare weegbrug te wegen.

Het laadvermogen is het verschil in gewicht tussen

- De technisch toegelaten totale massa in beladen toestand en
- de massa van het voertuig in rijklare toestand.

Voorbeeld van bepaling van het laadvermogen

	Toe te rekenen massa in kg	Berekening
Technisch toegelaten totale massa volgens de voertuigpapieren, veld F.1	3300	
Massa in rijklare toestand inclusief basisuitrusting conform Certificate of Conformity (CoC) punt 13.2, daadwerkelijk gewicht	- 2720	
Geeft als toegelaten laadvermogen	580	
Conventionele belasting, bv. 3 personen à 75 kg	- 225	
Aanvullende uitrusting	- 40	
Geeft voor de persoonlijke bagage	= 315	

De berekening van het laadvermogen uit het verschil tussen de technisch toegelaten totale massa in beladen toestand en de door de fabrikant vermelde massa in rijklare toestand is echter slechts een theoretische waarde.

Alleen wanneer het voertuig met gevulde tanks (brandstof en water), gevulde gasflessen en complete aanvullende uitrusting op een openbare weegbrug wordt gewogen, kan het daadwerkelijke laadvermogen worden bepaald.

4.1.3 Voertuig correct beladen



- ▶ De technisch toegelaten totale massa in beladen toestand mag uit veiligheidsoverwegingen nooit worden overschreden.
- ▶ Verdeel de lading gelijkmatig over de linker- en rechterzijde van het voertuig.
- ▶ Verdeel de lading gelijkmatig over beide assen. Neem daarbij de aslasten in acht zoals vermeld in de voertuigpapieren. Neem daarnaast ook het draagvermogen van de banden in acht.
- ▶ Berg alle voorwerpen zo op, dat deze niet kunnen verschuiven.
- ▶ Berg zware voorwerpen (voortent, conserven, e.d.) op in de buurt van de assen. Voor het opbergen van zware voorwerpen zijn vooral diepergelegen opbergruimten geschikt waarvan de deuren niet in de rijrichting openen.
- ▶ Berg lichtere voorwerpen (kleding) op in de hoge opbergekasten.

4.2 Treeplank



- ▶ Controleer voor het rijden en ook na korte onderbrekingen van de rit of de treeplank volledig is ingeschoven.
- ▶ Houd afstand tijdens het in- en uitschuiven van de treeplank.
- ▶ Betreed de treeplank pas wanneer deze volledig is uitgeschoven. Gevaar voor letsel!
- ▶ Gebruik de treeplank nooit om personen of lasten op te tillen of te laten zakken.

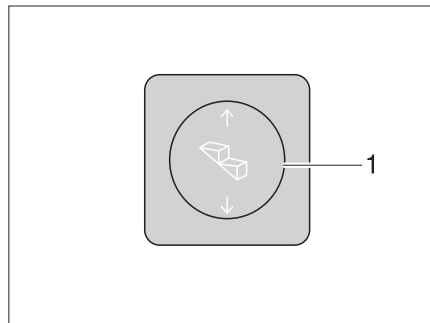


- ▷ Maak de treeplank regelmatig schoon van stof en vuil. De bewegende delen mogen niet worden gesmeerd.

4.2.1 Elektrisch bedienbare treeplank

Bedieningsschakelaar

De schakelaar waarmee de treeplank wordt bediend, bevindt zich in het voertuig in de buurt van de toegangsdeur.

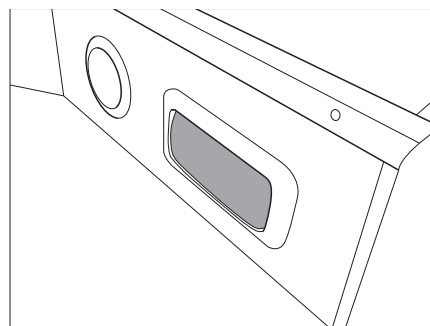


Afb. 1 Bedieningsschakelaartreeplank

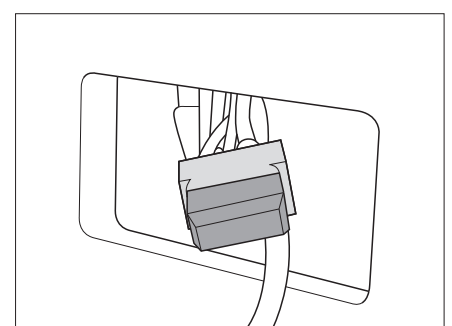
- Uitschuiven:**
- Houd de schakelaar (afbeelding 1,1) aan de onderzijde ingedrukt tot de treeplank volledig is uitgeschoven.
- Inschuiven:**
- Houd de schakelaar (afbeelding 1,1) aan de bovenzijde ingedrukt tot de treeplank volledig is ingeschoven.

Zekeringen

De zekering voor de treeplank bevindt zich bij de entree van de schuifdeur (rechts achter de lamp bij de entree). Bij een storing van de treeplank kan de lamp voorzichtig met passend gereedschap worden opengewipt en vervolgens de zekering worden vervangen.



Afb. 2 Entreelamp woonruimte



Afb. 3 Zekering treeplank (20 A)

4.3 Verkeersveiligheid



- ▶ Controleer regelmatig voor vertrek of in intervallen van 2 weken de bandenspanning. Een verkeerde bandenspanning veroorzaakt overmatige slijtage en kan leiden tot beschadiging van de banden of zelfs een klapband. Daarbij kan de controle over het voertuig worden verloren.

Werk voor vertrek de checklist af:


	Nr.	Controles	Gecontroleerd
Basisvoertuig	1	Alle voertuigpapieren zijn aan boord	
	2	Banden in goede staat	
	3	Voertuigverlichting, rem- en achteruitrijdlichten functioneren	
	4	Oliepeil van motor, versnellingsbak en stuurbevestiging gecontroleerd	
	5	Koelvloeistof en ruitenwisservloeistof bijgevuld	
	6	Remmen werken	
	7	Remmen reageren gelijkmatig	
	8	Voertuig spoort goed tijdens remmen	
	9	Complete set reservesleutels is aanwezig	
Camperopbouw buiten	10	Markies volledig ingerold	
	11	Dak sneeuw- en ijsvrij (in de winter)	
	12	Buitenaansluitingen afgekoppeld en leidingen opgeborgen	
	13	Vouwdak ingeklapt	
	14	Treep plank ingeschoven	
	15	Service luiken en deuren gesloten en vergrendeld	
	16	Totale hoogte van het voertuig, inclusief belading op de dakdragers, gemeten en genoteerd. Houd deze hoogte onder handbereik in de cabine	
Camperopbouw binnen	17	Ramen en dakluiken gesloten en vergrendeld	
	18	Televisie veilig opgeborgen (voor zover aanwezig)	
	19	TV-antenne ingetrokken (indien gemonteerd)	
	20	Losse onderdelen opgeborgen of vastgezet	
	21	Open opbergruimten opgeruimd	
	22	Koelkastdeur vergrendeld	
	23	Koelkast omgeschakeld naar 12 V-bedrijf	
	24	Alle laden en luiken gesloten	
	25	Deuren van de woonruimte vergrendeld	
	26	Toegelaten totaalgewicht van de camper wordt niet overschreden	
	27	Kinderzitjes gemonteerd op zitplaatsen met driepuntsgordel	
	28	Draaistoelvergrendeling van bestuurdersstoel en passagiersstoel vergrendeld	

Nr.	Controles	Gecontroleerd
29	Verduisteringsgordijnen in lussen gehangen	
30	Verduisteringen in de cabine geopend en vastgezet	
31	Tafel en aanrechtafdekking veilig opgeborgen (bv. in de berg-ruimte achter)	
32	Watertank voldoende gevuld	
33	Alle tappunten, zoals keuken, badkamer, douche en toilet gecontroleerd op lekkage	

Gasinstallatie

34	Gasflessen stevig vastgesjord in de gaskast	
35	Beschermkap op gasfles aangebracht	
36	Hoofdafsluiter van de gasfles en overige gasafsluiters gesloten	
37	Gaskeuringcertificaat nog geldig (zie gaskeuringsvignet)	
38	Gasflessen voldoende gevuld	

Elektrische installatie

39	<p>Controleer de accuspanning van de startaccu en de woonruimteaccu. Geeft het bedieningspaneel een te lage accuspanning aan, dan moet de betreffende accu worden bijgeladen. Neem de aanwijzingen in hoofdstuk 9 in acht</p> <p> ▷ Start de reis met een volledig opgeladen startaccu en woonruimteaccu.</p>	
----	--	--

4.4 Reservesleutels

▷ Zie voor verdere informatie de aparte gebruiksaanwijzing van het basisvoertuig.

Voor het verkrijgen van een reservesleutel is onderstaande informatie nodig:

Reservesleutel voor	Voor verkrijging vereist	Te verkrijgen bij
Basisvoertuig FIAT / CITROËN / PEUGEOT	Tweede sleutel Chassisnummer	Officiële FIAT / CITROËN / PEUGEOT-dealer
H Line-opbouw	Functionele controle	Pössl/Globecar-servicewerkplaats

5.1 Rijden met de camper



- ▶ Het basisvoertuig is een kleine bedrijfswagen (busje). Pas de rijstijl hieraan aan.
- ▶ Controleer voor het rijden en ook na korte onderbrekingen van de rit of de treeplank volledig is ingeschoven.
- ▶ Gebruik op zitplaatsen die zijn voorzien van een veiligheidsgordel tijdens het rijden altijd de veiligheidsgordel.
- ▶ Open de veiligheidsgordel nooit tijdens het rijden.
- ▶ Meerrijdende personen moeten op de daarvoor bedoelde plaatsen blijven zitten.
- ▶ De deurvergrendeling mag niet worden geopend.
- ▶ Vermijd hard remmen.
- ▶ Wijzig bij gebruik van een navigatiesysteem de bestemming uitsluitend terwijl het voertuig stilstaat. Rijd daarom naar een parkeerplaats of andere veilige stopplaats wanneer de bestemming moet worden gewijzigd.
- ▶ Speel tijdens het rijden nooit dvd's af via de monitor van het navigatiesysteem.



- ▷ Rijd langzaam op straten met een slecht wegdek.



- ▷ Wanneer deze aanwijzingen niet in acht worden genomen en daardoor een ongeval of schade ontstaat, aanvaardt de fabrikant geen enkele aansprakelijkheid.
- ▷ De in hoofdstuk 3 vermelde veiligheidsvoorschriften moeten worden opgevolgd.

5.2 Rijsnelheid



- ▶ Het voertuig is voorzien van een krachtige motor. Zo beschikt u in moeilijke verkeerssituaties over voldoende reserve. Met dit hoge vermogen is een hoge eindsnelheid mogelijk. Dit vereist een bovengemiddelde rijvaardigheid.
- ▶ Het voertuig heeft een groot windoppervlak. Dit vormt bij plotseling optredende zijwind een bijzonder gevaar.
- ▶ Ongelijkmatige of enkelzijdige belading beïnvloedt het rijgedrag.
- ▶ Op onbekende wegen kunnen moeilijke rijomstandigheden heersen en verrassende verkeerssituaties optreden. Pas daarom voor uw eigen veiligheid de rijsnelheid aan aan de betreffende verkeerssituatie en omgevingsomstandigheden.
- ▶ De nationale wettelijke snelheidsbeperkingen moeten worden aangehouden.



- ▷ De dakluiken en ramen zijn niet bedoeld voor hoge snelheden. Bij te hoge snelheden kunnen zij veel lawaai veroorzaken.

5.3 Veiligheidsgordels

Het voertuig is in het woongedeelte op de zitplaatsen waar de wetgever een veiligheidsgordel voorschrijft, voorzien van automatische driepuntsgordels. Voor het gebruik gelden de betreffende nationale voorschriften.



- ▶ Doe voor het rijden de gordel om en houd deze tijdens het rijden om.
- ▶ Zorg dat de gordels niet beschadigen of bekneld raken. Laat beschadigde veiligheidsgordels door een geautoriseerd garagebedrijf vervangen.
- ▶ Breng geen wijzigingen aan aan de gordelbevestigingen, de oprolautomaat en de gordelsluitingen.
- ▶ Controleer regelmatig de bevestiging van de veiligheidsgordels.
- ▶ Gebruik elke veiligheidsgordel voor slechts één volwassene.
- ▶ Zet geen voorwerpen samen met personen vast.
- ▶ Veiligheidsgordels zijn niet toereikend voor personen met een lichaamslengte van minder dan 150 cm. Gebruik in dat geval aanvullend kindersitjes of verhogingen. Neem het keuringscertificaat in acht.
- ▶ Bevestig kindersitjes uitsluitend op zitplaatsen met af fabriek gemonsterde driepuntsgordels.
- ▶ Laat gebruikte veiligheidsgordels na een ongeval vervangen.
- ▶ Zet tijdens het rijden de rugleuning van de stoel niet te ver naar achteren. Anders is de goede werking van de veiligheidsgordel niet meer gegarandeerd.

5.3.1 Veiligheidsgordel correct omdoen



- ▶ Verdraai de gordel niet. De gordel moet glad tegen het lichaam aanliggen.
- ▶ Neem bij het omdoen van de veiligheidsgordel een correcte zithouding aan.

5.4 Bestuurdersstoel en passagiersstoel



- ▶ Draai voor het rijden alle draaibare stoelen in de rijrichting en vergrendel deze.
- ▶ Houd de stoelen tijdens het rijden vergrendeld in de rijrichting en verdraai ze niet.



- ▷ De bestuurdersstoel en de passagiersstoel zijn afhankelijk van het model en uitvoeringsvariant onderdeel van het basisvoertuig. In dat geval wordt het instellen van de stoelen beschreven in de gebruiksaanwijzing van het basisvoertuig.

5.5 Zitplaatsen



- ▶ Tijdens het rijden mogen personen zich uitsluitend op de toegelaten zitplaatsen bevinden. Zie voor het toegelaten aantal zitplaatsen de voertuigpapieren.
- ▶ Tijdens het rijden is het gebruik van de zitbanken in de lengterichting verboden.
- ▶ Op zitplaatsen is het gebruik van de veiligheidsgordel verplicht.

5.6 Buitendeuren



- ▶ Rijd uitsluitend met vergrendelde buitendeuren.



- ▷ Door de deuren te vergrendelen kan worden voorkomen dat deze vanzelf opengaan bij b.v. een ongeval.
- ▷ Vergrendelde deuren voorkomen ook het ongewenst binnendringen van buitenaf, b.v. bij een verkeerslicht. In geval van nood bemoeilijken vergrendelde deuren echter hulpverleners de toegang tot het voertuig.
- ▷ Vergrendel de deuren altijd bij het verlaten van het voertuig.
- ▷ De deuren zijn onderdeel van het basisvoertuig. Het openen en sluiten van de deuren wordt beschreven in de gebruiksaanwijzing van het basisvoertuig.

5.7 Diesel tanken



- ▶ Tijdens tanken, op veerboten en in de garage mag geen enkel apparaat (b.v. verwarming of koekast) in gebruik zijn met de ingebouwde brander. Explosiegevaar!

Zie voor de locatie van de brandstofvulopening de gebruiksaanwijzing van het basisvoertuig.

6.1 Handrem

Trek bij het parkeren van het voertuig de handrem stevig aan.



- ▷ De aangetrokken handrem kan het draaien van de bestuurdersstoel bemoeilijken. Zet zonodig de handrem kort los.

6.2 Treeplank

Schuif de treeplank volledig uit om uit het voertuig te stappen.

6.3 230 V-aansluiting

Het voertuig kan op een 230 V-voeding worden aangesloten (zie hoofdstuk 9).

6.4 Koelkast

6.4.1 Compressorkoelkast

De koelkast werkt uitsluitend op 12 V.

7.1 Serviceluiken



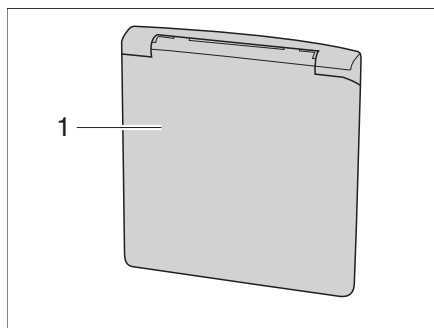
▷ Sluit voor het rijden alle serviceluiken en vergrendel de sluitingen.



▷ Sluit bij het verlaten van het voertuig alle serviceluiken.

De aan het voertuig gemonteerde serviceluiken zijn voorzien van gelijksluitende cilindersloten. Daardoor kunnen alle sloten met dezelfde sleutel worden geopend.

7.1.1 Klep voor 230 V-aansluiting, vierkant

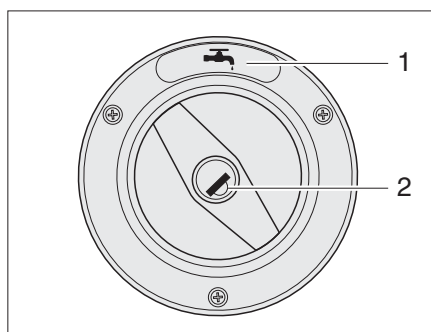


Afb. 4 Klep voor 230 V-aansluiting

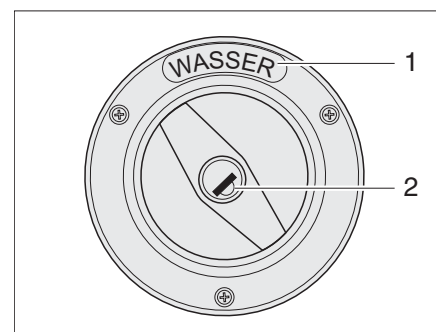
Openen: ■ Klep (Afb. 4,1) aan de onderzijde vastpakken en omhoog zwenken.

Sluiten: ■ Zwenk het serviceluik omlaag en druk het dicht.

7.1.2 Afsluitdeksel van de verswatervulopening



Afb. 5 Afsluitdeksel van de verswatervulopening (variant 1)



Afb. 6 Afsluitdeksel van de verswatervulopening (variant 2)



- ▷ De verswatervulopening is gemarkeerd met het symbool "WASSER" (Afb. 5,1) of de tekst "WASSER" ("WATER") (Afb. 6,1).

Openen:

- Steek de sleutel in het cilinderslot (Afb. 5,2 of Afb. 6,2) en draai tegen de klok in.
- Draai het afsluitdeksel van de verswatervulopening.

Sluiten:

- Draai het afsluitdeksel op de verswatervulopening.
- Draai de sleutel met de klok mee.
- Verwijder de sleutel.

7.2 Ventileren



- ▶ De zuurstof in het voertuig wordt verbruikt door ademhaling en door gebruik van gasgestookte inbouwapparatuur. De zuurstof moet daarom continu worden ververs. Hiervoor zijn in het voertuig ventilatieopeningen aangebracht (b.v. dakluiken met ventilatiestand en dak- of vloer-ventilatoren). Dek ventilatieopeningen nooit van binnen of van buiten af, bv. met een wintermat, en zet ze nooit dicht. Houd ventilatieopeningen vrij van sneeuw en bladeren. Er bestaat gevaar voor verstikking door een verhoogd CO₂-gehalte.



- ▷ Bij bepaalde weersomstandigheden kan ondanks toereikende ventilatie condenswater ontstaan aan metalen voorwerpen (bijv. schroefverbindingen aan de bodem van het voertuig).
- ▷ Bij openingen (b.v. dakventilatoren, dakluikranden, wandcontactdozen, vulopeningen, luiken, enz.) kunnen eveneens koudebruggen ontstaan.

Condens

Zorg door middel van regelmatig en doelgericht ventileren voor continue luchtverversing. Alleen op deze manier kan de condensvorming bij koude weersomstandigheden worden verminderd. Wanneer verwarmingscapaciteit, luchtcirculatie en ventilatie op elkaar zijn afgestemd, kan in koudere seizoenen een aangenaam woonklimaat worden gerealiseerd. Sluit de luchtuitsluitopeningen op het dashboard en zet de ventilatie van het basisvoertuig op circulatielucht om tocht te voorkomen. Laat het voertuig bij een lange periode van stilstand af en toe goed doorlichten, m. n. in de zomer, omdat warmteophoping mogelijk is.

7.3 Ramen

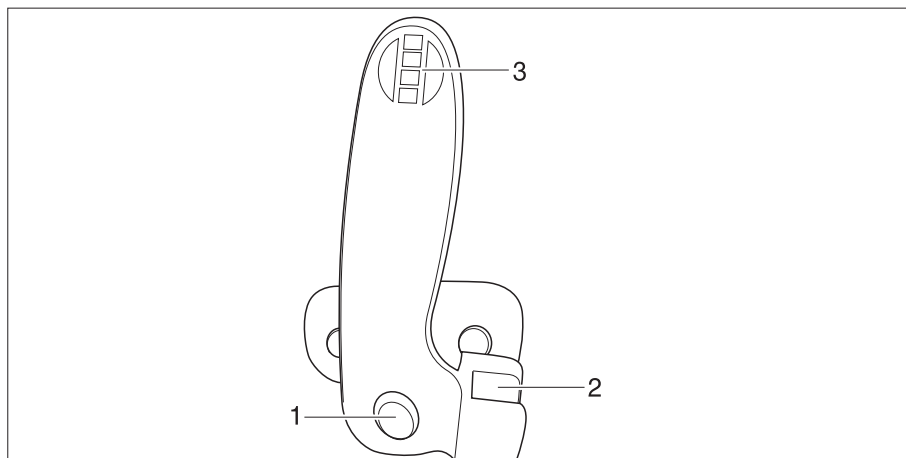


- ▷ De ramen zijn gedeeltelijk voorzien van verduisteringsrolgordijnen en rolhorren.
- ▷ Wanneer het verduisteringsrolgordijn volledig is gesloten, kan er bij sterke zonnestraling warmteophoping optreden tussen het verduisteringsrolgordijn en de ruit. Het raam kan daardoor beschadigen. Sluit daarom bij sterke zonnestraling het verduisteringsrolgordijn slechts voor 2/3.
- ▷ Sluit voor het rijden de ramen.
- ▷ Sluit en vergrendel de uitzetramen van de schuifdeur en achter de schuifdeur voor het bedienen van de schuifdeur.
- ▷ Open de rolgordijnen van het uitzetraam van de schuifdeur voor het bedienen van de schuifdeur.
- ▷ Sluit afhankelijk van de weersomstandigheden de ramen zo ver, dat er geen vocht kan binnendringen.
- ▷ Open en sluit alle vergrendelingshendels die aan het uitzetraam zijn gemonteerd om het uitzetraam te openen en te sluiten.



- ▷ Vergrendel de ramen altijd bij het verlaten van het voertuig.
- ▷ Tussen de dubbele acrylruit kan bij grote temperatuurverschillen of extreme weersomstandigheden lichte condensvorming optreden. De ruit is zo gemaakt, dat bij toenemende buitentemperatuur de condens weer kan verdampen. De dubbele acrylruit kan door condens niet beschadigen.
- ▷ Zet alle vergrendelingshendels die aan het uitzetraam zijn gemonteerd in dezelfde stand. Zo worden spanningen in het raam voorkomen.

7.3.1 Ramen woongedeelte



Afb. 7 Raam en gordijn

- 1 Vergrendelingsknop
- 2 Sluitvork
- 3 Vergrendelingshendel

- Openen:**
- Druk de vergrendelingsknop van de betreffende vergrendelingshendel in en draai de vergrendeling over 90°.
 - Open het raam tot de gewenste stand. Let erop, dat het raam niet tordeert en beide uitzetters – links en rechts aan het raam – parallel vast klikken.

Het uitzetraam blijft in de gewenste stand vergrendeld.

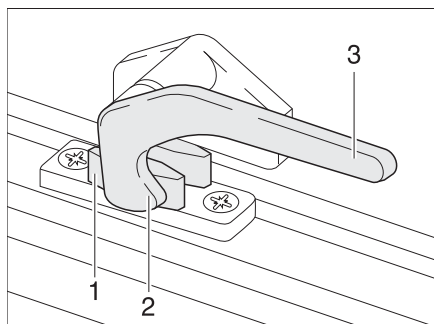
- Sluiten:**
- Zwenk het raam voorzichtig meer dan 90° (horizontaal) open en laat het langzaam omlaag zakken.
 - Trek het raam zachtjes aan, druk op de vergrendelingsknop en zwenk de sluitvork in de houder
 - Gebruik geen geweld bij het sluiten omdat anders de uitzetters kunnen beschadigen. Bij volledig gesloten ramen moet de sluitvork van de vergrendeling aan de binnenzijde van het raamkozijn zitten.

Continuventilatie Het raam kan ook in de stand "Continuventilatie" worden gezet. Eén tand van de sluitvork wordt dan aan de binnenzijde en de andere aan de buitenzijde van het raamkozijn vastgezet. Het raam kan in deze stand niet van buitenaf worden geopend.

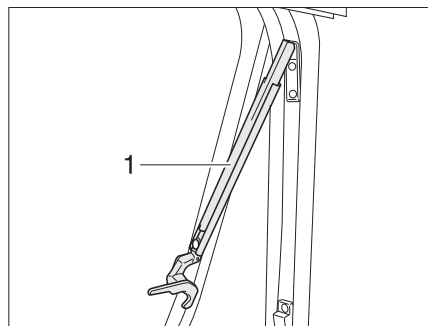
7.3.2 Uitzetramen met automatische uitzetters



- ▷ Open het raam volledig om de vergrendeling vrij te geven. Wanneer de vergrendeling niet is vrijgegeven en het raam toch wordt gesloten, kan het raam door de grote tegedruk scheuren.
- ▷ Let er bij het openen van uitzetramen op, dat er geen vervormingen optreden. Open en sluit uitzetramen gelijkmatig.
- ▷ Zwenk bij geopende achterramen de achterdeur niet 180° open om een botsing van het raam met het voertuig te voorkomen.



Afb. 8 Vergrendelingshendel in stand "gesloten"



Afb. 9 Uitzetraam met automatische uitzetters, open

- Openen:**
- Draai de vergrendelingshendels (Afb. 8,3) een kwartslag naar het midden van het raam.
 - Open het raam tot de gewenste vergrendelstand. De automatische uitzetter (Afb. 9,1) vergrendelt automatisch.

Het uitzetraam blijft in de gewenste stand vergrendeld.

- Sluiten:**
- Zet het uitzetraam ver genoeg open zodat de vergrendeling wordt vrijgegeven.
 - Sluit het uitzetraam.
 - Draai de vergrendelingshendels (Afb. 8,3) een kwartslag naar het kozijn toe. De vergrendelingsnok (Afb. 8,2) zit aan de binnenzijde van de raamvergrendeling (Afb. 8,1).

Continuventilatie Met de vergrendelingshendel kan het uitzetraam in 2 verschillende standen worden gezet:

- in de stand "Continuventilatie"
- in de stand "gesloten"

Om het uitzetraam in de stand "Continuventilatie" te zetten:

- Draai de vergrendelingshendels (Afb. 8,3) een kwartslag naar het midden van het raam.
- Druk het uitzetraam iets naar buiten.
- Draai de vergrendelingshendels weer terug. Zorg dat de vergrendelingsnok (Afb. 8,2) daarbij in de uitsparing van de raamvergrendeling (Afb. 8,1) valt.

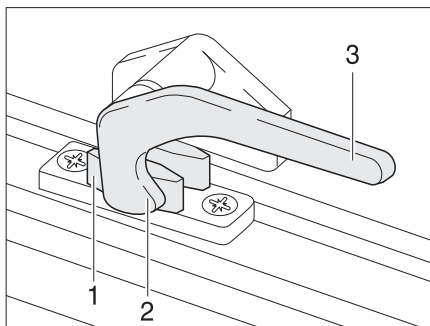
Het uitzetraam mag tijdens het rijden niet in de stand "Continuventilatie" staan.

Bij regen kan opspattend water in het woongedeelte komen wanneer het uitzetraam in de stand "Continuventilatie" staat. Sluit daarom de uitzetramen bij regen volledig.

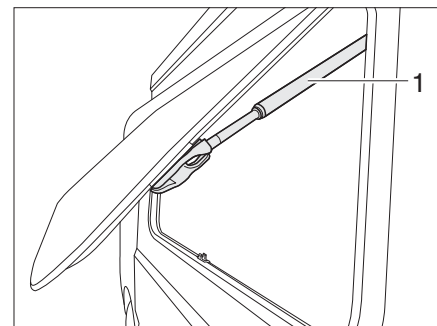
7.3.3 Uitzetramen met demper



- ▷ Let er bij het openen van uitzetramen op, dat er geen vervormingen optreden. Open en sluit uitzetramen gelijkmatig.



Afb. 10 Vergrendelingshendel in stand "gesloten"



Afb. 11 Uitzetraam met demper, geopend

- Openen:**
- Draai de vergrendelingshendels (Afb. 10,3) een kwartslag naar het midden van het raam.
 - Open het uitzetraam tot de gewenste stand.

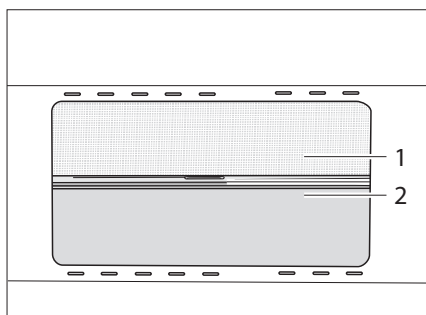
De demper (Afb. 11,1) houdt het uitzetraam in de gewenste stand.

- Sluiten:**
- Druk het uitzetraam in de gesloten stand.
 - Draai de vergrendelingshendels (Afb. 10,3) een kwartslag naar het kozijn toe. De vergrendelingsnok (Afb. 10,2) zit aan de binnenzijde van de raamvergrendeling (Afb. 10,1).

Continuventilatie Zie hoofdstuk 7.3.1.

7.3.4 Verduisteringsrolgordijn en rolhor

De ramen zijn voorzien van verduisteringsrolgordijnen en rolhorren. Verduisteringsrolgordijn en rolhor kunnen apart worden bediend.



Afb. 12 Uitzetraam

Verduisteringsrolgordijn

Sluiten: ■ Grijp in de inkeping (Afb. 12,2) en trek het verduisteringsrolgordijn van bovenaf omlaag tot de gewenste hoogte.

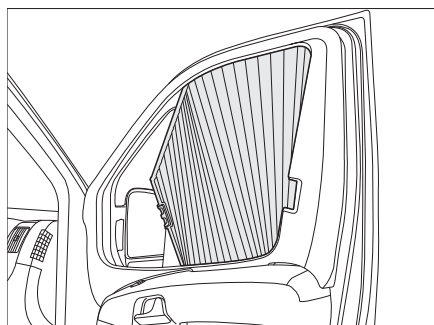
Openen: ■ Grijp in de inkeping (Afb. 12,2) en schuif het verduisteringsrolgordijn omhoog.

Rolhor

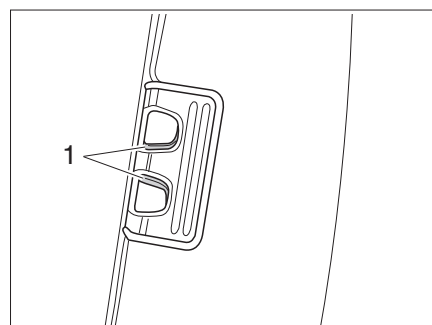
Sluiten: ■ Trek de rolhor aan de greep (Afb. 12,1) omlaag.

Openen: ■ Schuif de rolhor aan de greep (Afb. 12,1) omhoog.

7.3.5 Vouwverduisteringen voor ramen aan bestuurders- en passagierszijde



Afb. 13 Vouwverduistering voor raam aan bestuurders-/passagierszijde

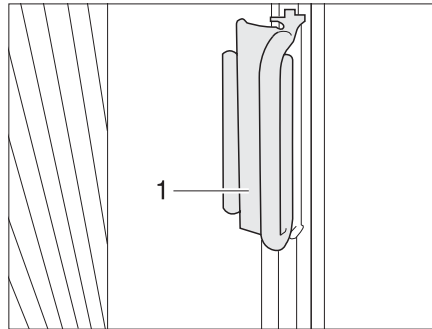


Afb. 14 Vouwverduistering, vergrendeling

Sluiten: ■ Druk de vergrendeling (Afb. 14,1) iets samen en til deze iets op.
■ Sluit de vouwverduisteringen voor de ramen aan bestuurders- en passagierszijde.

Openen: ■ Open de vouwverduisteringen voor de ramen aan de bestuurders- en passagierszijde en schuif de vergrendeling in de inkeping.

7.3.6 Vouwverduistering voorruit



Afb. 15 Greep vouwverduistering voorruit

- Sluiten:*
- Pak de vouwverduisteringen aan beide zijden van de voorruit elk aan de greep (Afb. 15,1) vast en trek deze voorzichtig naar het midden van de voorruit tot de magneetsluiting de vouwverduistering gesloten houdt.
- Openen:*
- Schuif de vouwverduisteringen aan de greep voorzichtig terug onder de afdekking aan de A-stijlen.
 - Schuif de greep (Afb. 15,1) op de houder. De vouwverduistering is vastgezet.

7.4 Schuifdeur



- ▶ Let er bij het sluiten van de schuifdeur op, dat er geen vingers of andere lichaamsdelen bekneld komen te zitten.
Let erop, dat zich geen personen, in het bijzonder kinderen, in het bewegingsgebied van de deur bevinden bij het openen en sluiten.
- ▶ Let erop, dat kinderen de schuifdeur niet zonder toezicht bedienen.
- ▶ De elektrische schuifdeur opent naar achteren toe. Bij het openen van de schuifdeur bestaat gevaar voor letsel voor erachter staande personen. Open de schuifdeur alleen wanneer de verkeerssituatie dat toelaat.
- ▶ Bedien de elektrische schuifdeur altijd opletend.



- ▶ Open en sluit de elektrische schuifdeur uitsluitend bij stilstaand voertuig.
- ▶ Tijdens het rijden moet de schuifdeur altijd gesloten zijn.
- ▶ De gesloten schuifdeur moet in gesloten stand vlak met de aangrenzende carrosserie afsluiten. Alleen dan is de deur veilig en volledig gesloten.



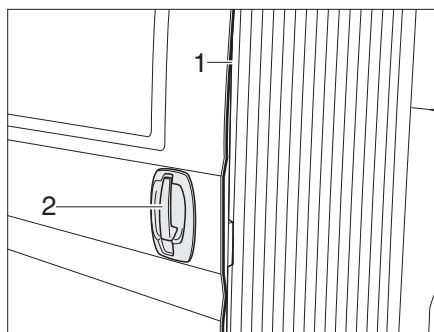
- ▷ Gebruik de onderste geleiding van de schuifdeur (looprol) niet als treeplank. U kunt letsel oplopen en het mechanisme van de schuifdeur beschadigen.

7.4.1 Schuifdeur, elektrisch

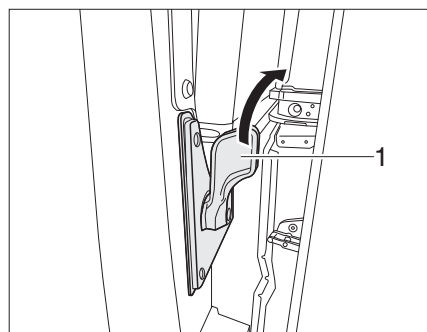
De schuifdeur van de camper wordt elektrisch geopend en gesloten. De deurvergrendeling kan van buiten en van binnen worden bediend.



- ▷ Om beknelling tussen de elektrische schuifdeur te voorkomen, bevindt zich aan de sluitkant een contactbalk (Afb. 16,1). Bij aanraking wordt de beweging van de schuifdeur direct gestopt.



Afb. 16 Schuifdeur, elektrisch - deurgreep buiten



Afb. 17 Schuifdeur, elektrisch - vergrendeling binnen

Schuifdeur buiten Het deurslot van de schuifdeur is verbonden met de centrale vergrendeling.

Openen: ■ Trek aan de deurgreep (Afb. 16,2). De elektrische schuifdeur gaat helemaal open.

Sluiten: ■ Trek aan de deurgreep (Afb. 16,2). De elektrische schuifdeur sluit en valt in het deurslot.

Schuifdeur binnen

Openen: ■ Druk de vergrendeling (Afb. 17,1) naar rechts. De elektrische schuifdeur gaat helemaal open.

Sluiten: ■ Druk de vergrendeling (Afb. 17,1) naar rechts. De elektrische schuifdeur sluit en valt in het deurslot.

7.4.2 Obstakeldetectie



- ▶ Controleer dat zich geen lichaamsdelen binnen het bereik van de deur bevinden.
- ▶ Wanneer iemand bekneld raakt, moet onmiddellijk de schuifdeur met de deurgreep worden geopend of moet de noodontgrendeling worden bediend.
- ▶ De obstakeldetectie is slechts een hulpmiddel en vormt geen vervanging voor oplettendheid bij het openen en sluiten van de elektrische schuifdeur.

De obstakeldetectie kan het risico op letsel door beknelling bij het openen en sluiten van de elektrische schuifdeur verminderen. Wanneer een voorwerp het openen resp. sluiten van de schuifdeur verhindert of bemoeilijkt, wordt de deur enkele centimeters in de tegengestelde richting bewogen en vervolgens gestopt. Daarnaast klinkt er een waarschuwingssignaal.

Waarschuwingssignalen:

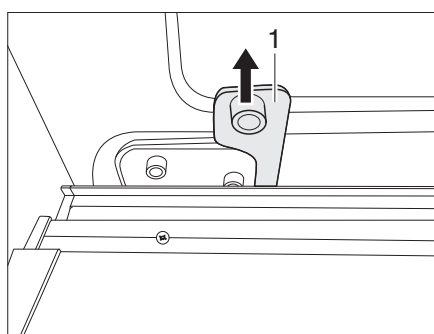
- Druklijst ingedrukt bij het sluiten: 1 x lang
- Storing van de druklijst: 2 x lang
- Overstroom: 1 x kort, 1 x lang
- Obstakel: 1 x kort
- Onderspanning: 2 x kort
- Ondertemperatuur: 3 x kort
- Kinderslot: 4 x kort
- Bij het sluiten worden bij de laatste 20 - 30 cm waarschuwingssignalen gegeven.

7.4.3 Noodontgrendeling van de elektrische schuifdeur

Als de elektrische aandrijving van de schuifdeur om een of andere reden niet werkt (accu leeg, aandrijving defect, enz.), kan de schuifdeur met de noodontgrendeling van de elektrische aandrijving worden losgekoppeld. De schuifdeur kan dan zonder elektrische ondersteuning worden geopend en gesloten. De noodontgrendeling bevindt zich op de onderste looprail van de schuifdeur.



- ▶ Let erop, dat er bij een noodontgrendelde schuifdeur geen sprake is van een eindaanslag die de deur automatisch stopt.
Bij het handmatig openen van de schuifdeur kunnen de stijl of opensstaande ramen worden beschadigd.
- ▶ Zorg dat bij een noodontgrendeling de hendel altijd onmiddellijk aan de opnamepen wordt gehangen. De omlaag gezwenkte meenemer leidt anders tot schade aan het voertuig.

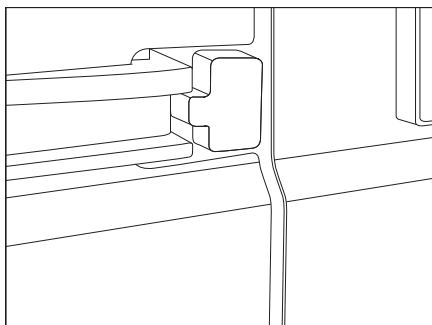


Afb. 18 Noodontgrendeling

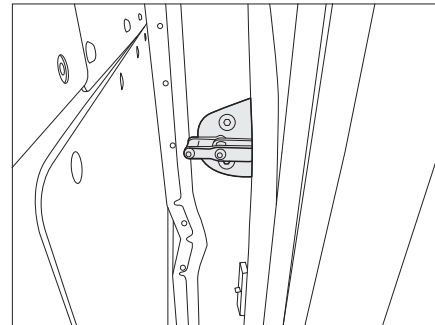
- Trek de noodontgrendeling (Afb. 18,1) krachtig omhoog en hang deze aan de voorziene opnamepen. De schuifdeur is nu losgekoppeld en kan uitsluitend nog handmatig worden geopend en gesloten.
 - Open de schuifdeur altijd volledig resp. zo ver, dat de mechanische aanslag is bereikt. Alleen in deze stand wordt de deur door een vergrendeling open gehouden. Bij het sluiten moet de deur met enige kracht uit de vergrendeling worden getrokken.
- ▷ De noodontgrendeling kan uitsluitend door de klantenservice weer worden gedeactiveerd.



7.4.4 Dichttrekhulp



Afb. 19 Dichttrekhulp (buiten)



Afb. 20 Dichttrekhulp - sluitbeugel binnen

Het voertuig is voorzien van een elektromechanische dichttrekhulp voor de schuifdeur. Met de dichttrekhulp kan de schuifdeur met slechts weinig kracht worden gesloten.

- Sluiten:*
- Beweeg de schuifdeur met lage snelheid en weinig kracht naar de eindpositie en druk hem aan.

Van hier af trekt de dichttrekhulp de schuifdeur automatisch aan in de gesloten stand.



Wanneer de schuifdeur na het sluiten nog duidelijk buiten de zijkant van het voertuig uitsteekt, is hij niet stevig genoeg in zijn eindpositie gedrukt.

- ▷ Sluit de schuifdeur nogmaals.

- Openen:*
- Open de schuifdeur normaal met de deurgreep aan de binnen- of buitenzijde van het voertuig.

Bij het openen van de schuifdeur doet de dichttrekhulp niets.



- ▷ De dichttrekhulp kan bij een defect worden gedemonteerd. In plaats van de dichttrekhulp wordt dan de standaard sluitbeugel op het voertuig gemonteerd. De standaard sluitbeugel is onderdeel van de noodset, die zich in het handschoenenkastje van het voertuig bevindt.

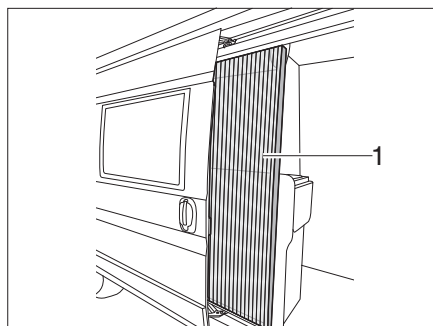
Bijzonderheden Bij bediening van de schuifdeur moeten onderstaande bijzonderheden in acht worden genomen.

Bijzonderheid	Remedie
Snel openen en weer sluiten van de deur	Wanneer de deur wordt geopend en direct weer moet worden gesloten, moet een wachttijd van 3 seconden worden aangehouden.
Voertuig met centrale vergrendeling afsluiten	Wacht de volledige sluitcyclus van de dichttrekhulp af sluit vervolgens het voertuig af met de centrale vergrendeling.
Zwakke accu	De dichttrekhulp schakelt bij een zeer zwakke accu uit. De deur kan dan echter met de hand worden bediend en gesloten. Wanneer de accu zwakker begint te worden, duurt het sluiten wat langer.
Accu afkoppelen resp. de accuscheider van de woonruimteaccu bedienen	Koppel de accu uitsluitend af bij correct gesloten schuifdeur.
Gebruik bij lage temperaturen	Bij buitentemperaturen van ca. $-20 \dots -25 \text{ }^\circ\text{C}$ wordt uit veiligheidsoverwegingen de dichttrekhulp uitgeschakeld.

7.4.5 Hor bij de schuifdeur



- ▷ Open de hor helemaal voordat de schuifdeur wordt gesloten.
- ▷ De hor moet regelmatig worden onderhouden volgens de instructies van de fabrikant. Dit omvat het regelmatig reinigen van de rails en het opnieuw afstellen van de snoerspanning. Neem de informatie van de betreffende fabrikanten in acht.



Afb. 21 Hor

Sluiten: ■ Trek de hor aan de lijst (Afb. 21,1) helemaal uit.

Openen: ■ Schuif de hor aan de lijst (Afb. 21,1) terug naar zijn uitgangspositie.

7.5 Dakluik en SkyRoof®



- ▶ Houd de ventilatieopeningen altijd open.
- ▶ Dek ventilatieopeningen nooit af, b.v. met een wintermat, en zet ze nooit dicht.
- ▶ Houd ventilatieopeningen vrij van sneeuw en bladeren.



- ▷ De dakluiken met het SkyRoof® zijn voorzien van een verduisteringsrolgordijn of vouwverduistering en van een rolhor of vouwhor.. De vouwverduistering en de vouwhor bestaan uit dun weefsel. Leid de vouwverduistering of de vouwhor voorzichtig aan de greep terug naar de uitgangspositie om deze niet te beschadigen.
- ▷ Als het verduisteringsrollo resp. de vouwverduistering helemaal is gesloten, kan er bij sterke zonnestraling warmteophoping tussen het verduisteringsrollo/de vouwverduistering en het dakluik optreden. Het dakluik kan daardoor beschadigen. Sluit daarom bij sterke zonnestraling het verduisteringsrolgordijn of de vouwverduistering slechts voor 2/3. Open het dakluik iets of zet het in de ventilatiestand.
- ▷ Sluit afhankelijk van de weersomstandigheden de dakluiken zo ver, dat er geen vocht kan binnendringen.
- ▷ Ga niet op de dakluiken staan.
- ▷ Sluit voor het rijden de dakluiken.
- ▷ Controleer voor het rijden de vergrendeling van de dakluiken.
- ▷ Open voor het rijden de vouwverduisteringen.
- ▷ Ontlast de afdichting bij langere stilstandtijden (zie hoofdstuk 12.1.8).

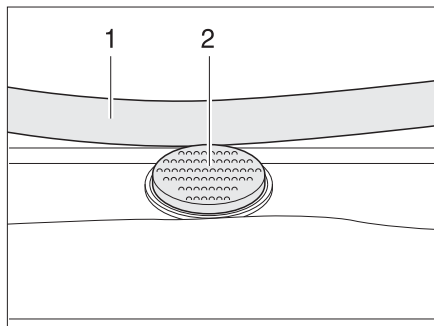


- ▷ Sluit de dakluiken altijd bij het verlaten van het voertuig.

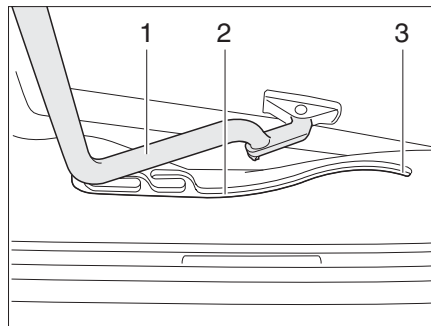
7.5.1 Kanteldakluik



- ▷ Bij regen kan water in het woongedeelte komen wanneer het kanteldakluik in de ventilatiestand staat. Sluit daarom het kanteldakluik bij regen volledig.



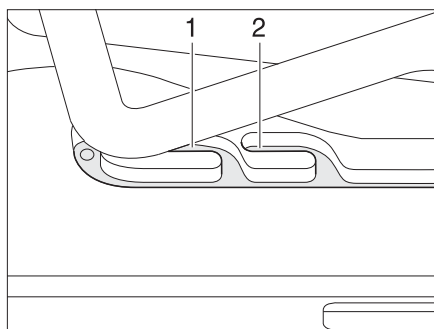
Afb. 22 Vergrendelingsknop aan het kanteldakluik



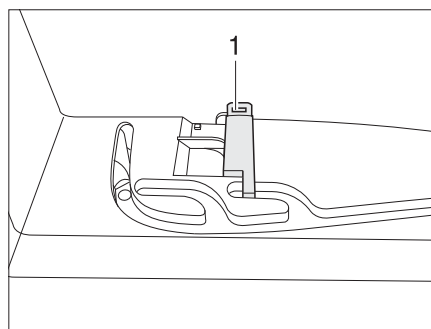
Afb. 23 Kanteldakluik, geleiding

Het kanteldakluik wordt aan één zijde opengezet.

- Openen:**
- Druk de vergrendelingsknop (Afb. 22,2) in en trek de beugel (Afb. 22,1) met beide handen omlaag.
 - Trek de beugel (Afb. 23,1) in de geleidingen (Afb. 23,2) tot aan de achterste positie (Afb. 23,3).
- Sluiten:**
- Druk de beugel (Afb. 23,1) met beide handen iets omhoog.
 - Schuif de beugel terug in de geleidingen.
 - Druk de beugel met beide handen omhoog tot de beugel zich boven de vergrendelingsknop (Afb. 22,2) bevindt.



Afb. 24 Kanteldakluik in ventilatiestand



Afb. 25 Vergrendeling in ventilatiestand

Ventilatiestand

Het kanteldakluik kan in twee ventilatiestanden worden gezet: Slechtweerstand (Afb. 24,1) en middenstand (Afb. 24,2). Afhankelijk van het model kan het dakluik in de middenstand met de grendel (Afb. 25,1) worden vergrendeld.

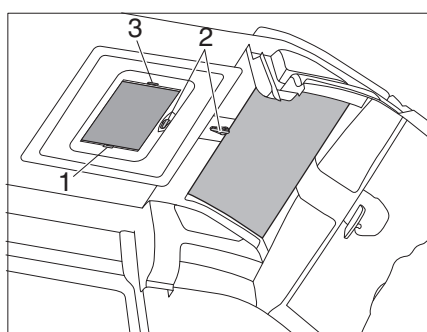
- Druk de vergrendelingsknop (Afb. 22,2) in en trek de beugel (Afb. 22,1) met beide handen omlaag.
- Trek de beugel in de geleidingen (Afb. 23,2) tot de gewenste stand.
- Druk de beugel iets omhoog, schuif deze in de geselecteerde geleiding (Afb. 24,1 of 2) en vergrendel deze zonodig.

Vouwverduistering

Om de vouwverduistering te sluiten en te openen:

- Sluiten:* ■ Trek de vouwverduistering aan de greep uit en laat deze in de gewenste positie los. De vouwverduistering blijft in deze stand staan.
- Openen:* ■ Schuif de vouwverduistering aan de greep langzaam naar de uitgangspositie.
- Hor** Om de hor te sluiten en te openen:
- Sluiten:* ■ Trek de hor aan de greep naar de tegenoverliggende greep van de vouwverduistering.
- Openen:* ■ Leid de hor aan de greep langzaam terug.

7.6 Draaidakluik en SkyRoof®



Afb. 26 Draaidakluik met SkyRoof®

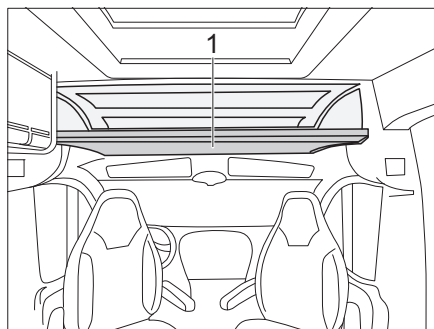
Het draaidakluik en het SkyRoof® kunnen met de handslinger worden geopend.

- Openen:* ■ Draai de handslinger (Afb. 26,2) linksom, totdat u weerstand voelt (max. openingshoek 60°, alleen bij Heki).
- Sluiten:* ■ Draai de handslinger rechtsom, totdat het draaidak met slinger gesloten is. Na nog eens twee tot drie omwentelingen kan het draaidakluik worden vergrendeld.
- Controleer de vergrendeling. Druk daarvoor met de hand tegen de acrylruit.

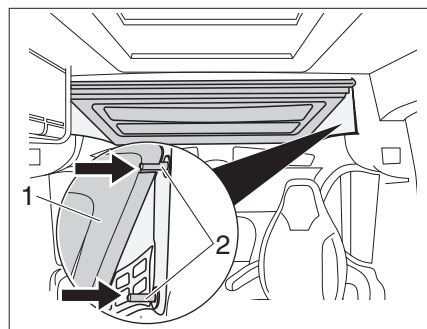
Vouwverduistering De vouwverduistering kan willekeurig ver worden gesloten.

- Sluiten:* ■ Trek de vouwverduistering aan de greep (Afb. 26,3) en laat deze in de gewenste positie los. De vouwverduistering blijft in deze stand staan.
- Openen:* ■ Schuif de vouwverduistering aan de greep (Afb. 26,3) langzaam naar de uitgangspositie.
- Hor**
- Sluiten:* ■ Trek de hor aan de greep (Afb. 26,1) naar de tegenoverliggende greep van de vouwverduistering (Afb. 26,3).
- Openen:* ■ Schuif de hor aan de greep naar de uitgangspositie.

7.7 Multiroof (optioneel)



Afb. 27 Multiroof (optioneel)



Afb. 28 Multiroof naar boven geklapt

Met het uitklapbare Multiroof (Afb. 27,1) kan er extra opbergruimte worden verkregen.



- ▷ Controleer vóór de ombouw dat er geen zware voorwerpen in de opbergruimte zijn.
- ▷ Let er bij het neerklappen van het Multiroof (Afb. 28,1) op dat het altijd stevig op de beide vergrendelbouten (Afb. 28,2) links en rechts rust.

Het Multiroof (Afb. 28,1) kan met behulp van de borgbouten (Afb. 28,2) op twee verschillende hoogtes worden geplaatst.

Multiroof omhoog of omlaag klappen:

- Het Multiroof (Afb. 28,1) met één hand optillen. Druk met de andere hand op de bovenste of onderste borgbouten (Afb. 28,2) en klik de Multiroof in de gewenste positie.

Multiroof demonteren-/monteren



Het Multiroof kan volledig uit het voertuig worden gedemonteerd.

- ▷ Bij het demonteren moet een tweede persoon helpen.

Demonteren:

- Het Multiroof (Afb. 28,1) door licht naar boven te drukken uit het slot van de borgbouten (Afb. 28,2) halen.
- Neem voorzichtig het Multiroof uit.

Monteren:

- De montage gebeurt in de omgekeerde volgorde van de montage.

7.8 Vergrendeling van de kastdeuren

Deuren openen:

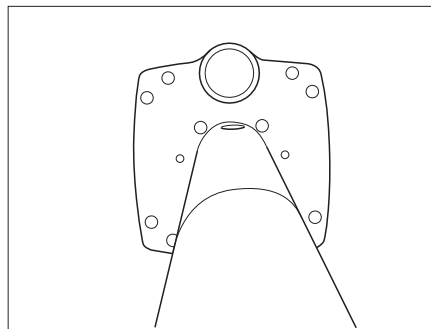
- Druk de drukknop in en laat deze uitspringen.
- Trek de deur open.

Deuren sluiten:

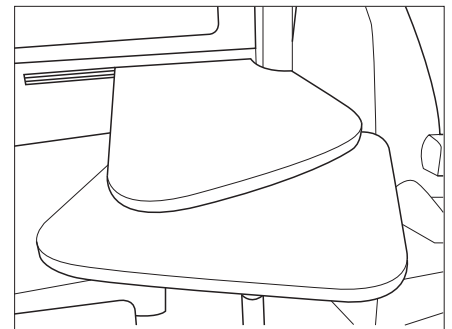
- Sluit de deur.
- Druk de drukknop in tot deze vergrendeld.

7.9 Tafel

7.9.1 Draaibare tafel (optie)



Afb. 29 Ontgrendeling onderstuk tafel (afbeelding vergelijkbaar)

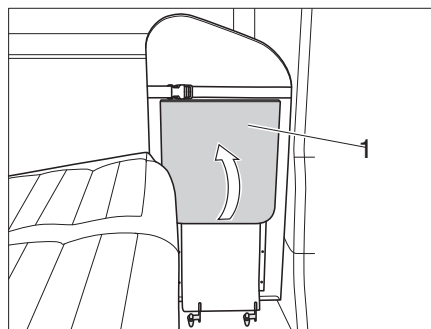


Afb. 30 Onderstuk tafel uitgeklaapt (afbeelding vergelijkbaar)

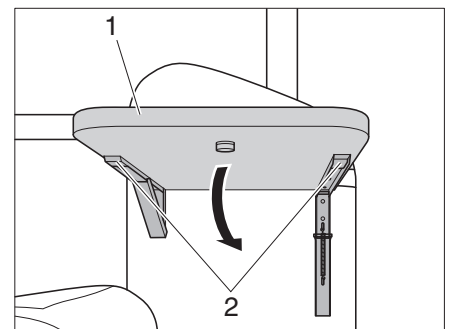
Tafel uitklappen:

- Trek de vergrendelingsknop aan de onderzijde van de tafel omlaag.
- Draai tegelijkertijd het onderste tafelblad in de gewenste stand.

7.9.2 Klaptafel met plateau (optie)



Afb. 31 Het plateau uitklappen



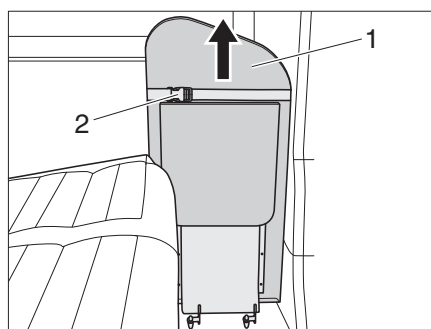
Afb. 32 Het plateau inklappen

Het plateau uitklappen:

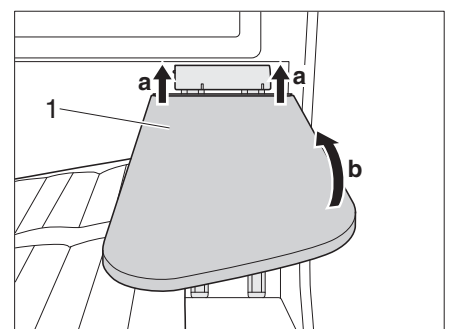
- Zwenk het plateau (Afb. 31,1) naar boven totdat de houder vastklikt.

Het plateau inklappen:

- Druk twee ontgrendelingshendels (Afb. 32,2) onder het plateau en klap het plateau (Afb. 32,1) naar beneden.



Afb. 33 Tafelblad uitklappen



Afb. 34 Tafelblad inklappen

Tafelblad uitklappen:

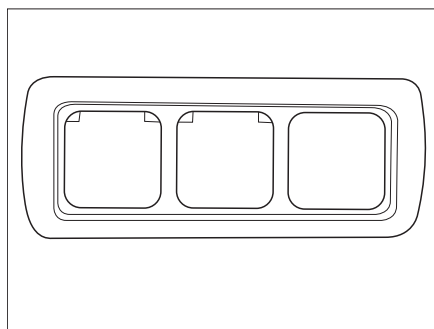
- Open de gesp van de spanriem (Afb. 33,2).
- Duw het tafelblad (Afb. 33,1) tot de aanslag omhoog en klap het dan naar beneden totdat de beugel vastklikt.

- Tafelblad inklappen:*
- Tafelblad (Afb. 34,1) optillen (a) en omhoog klappen (b).
 - Tafelblad (Afb. 34,1) naar beneden duwen.
 - De gesp van de spanriem (Afb. 33,2) sluiten.

7.10 Wandcontactdozen woonruimte



- ▶ De 12 V-wandcontactdozen mogen maximaal worden belast met 120 Watt.



Afb. 35 Wandcontactdozen woonruimte

Alle modellen zijn voorzien van een 230 V-wandcontactdoos. Wanneer het voertuig via de buitencontactdoos is aangesloten op het 230 V-elektrici-teitsnet, staat hierop 230 V wisselstroom.

Alle modellen zijn voorzien van een 12 V-wandcontactdoos. Overige 12 V-verbruikers kunnen op de wandcontactdoos in de badkamer worden aangesloten.

7.11 Lampen



- ▶ Lampen en armaturen kunnen warmte ontwikkelen.
- ▶ Laat lampen en armaturen afkoelen voordat u deze aanraakt.
- ▶ Wanneer een lamp is ingeschakeld of nog warm is, moet de veiligheid-safstand tot brandbare voorwerpen als stores en gordijnen ten minste 30 cm bedragen. Brandgevaar!

De camper is voorzien van diverse lichtbronnen. Alle lampen werken uitsluitend wanneer de hoofdschakelaar op het bedieningspaneel is ingeschakeld. De entreeverlichting achter de passagiersstoel en de gangpadverlichting werken onafhankelijk van het bedieningspaneel.

De opbouwlampen in de slaapruijnte en in de woonruimte (boven de tafel) hebben een extra aan-/uitschakelaar op de voet.

De lichtbronnen van de LED-lampen zijn niet verwisselbaar. Bij een defect moet de complete lamp door deskundig personeel worden vervangen.

7.12 Bedden

7.12.1 Bed in het vouwdak

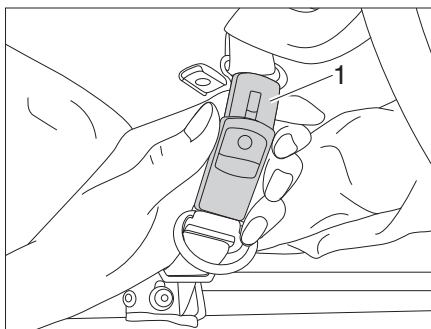


- ▶ Belast het bed in het vouwdak met maximaal 200 kg.
- ▶ Klap voor het rijden het hefdak in.
- ▶ Gebruik het bed in het vouwdak uitsluitend wanneer de valbeveiligingen zijn aangebracht.
- ▶ Laat kleine kinderen nooit zonder toezicht.
- ▶ Let er in het bijzonder bij klein kinderen jonger dan 6 jaar altijd goed op dat zij niet uit het bed kunnen vallen.
- ▶ Schakel de leeslampen in het vouwdak uit wanneer het vouwdak wordt ingeklapt. Brandgevaar!

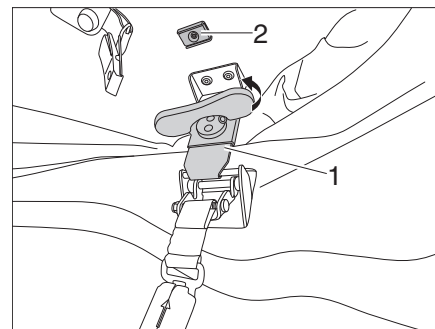


- ▷ Breng de valbeveiligingen aan wanneer de personen zich al in het vouwdak bevinden.

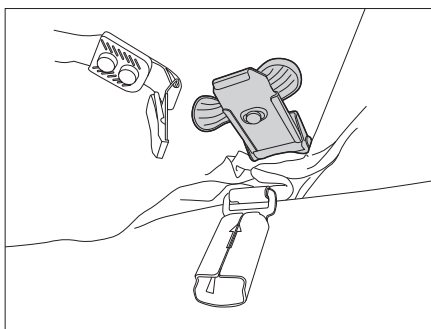
Vouwdak openen



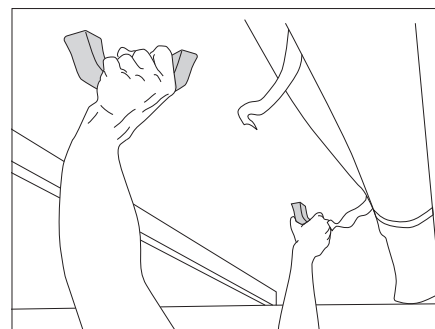
Afb. 36 Veiligheidsriem openen



Afb. 37 Vergrendelingen ontspannen



Afb. 38 Vergrendeling fixeren



Afb. 39 Hefdak omhoog zetten

- Open de veiligheidsriemen (Afb. 36,1).
- Klap de draaibare handgrepen van de linker en rechter vergrendeling (Afb. 37,1) omhoog en draai deze linksom tot de vergrendelingen zijn ontspannen.
- Klap de draaibare handgreep weer omlaag en fixeer het vergrendelingsmechanisme aan de magneet (Afb. 37,2) (Afb. 38).
- Druk het vouwdak met beide handen aan de handgrepen omhoog (Afb. 39).

Bedladder Om in het alkoofbed te klimmen, de standaard bijgevoegde bedladder gebruiken.



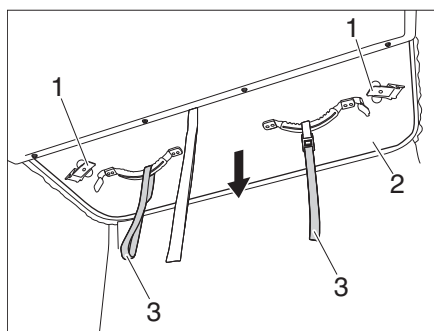
- ▷ De toegangsladder is niet bedoeld om op te leunen, maar mag alleen in vastgehaakte stand worden gebruikt.
- ▷ Neem verder de bijgesloten gebruiksaanwijzing van de fabrikant in acht.

Vasthaken: ■ Haak de toegangsladder met beide beugels aan het vouwdak.

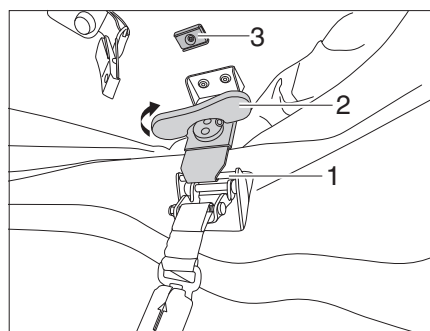
Hefdak sluiten



- ▷ Open voor het sluiten van het hefdak ten minste één deur van het voertuig. Er kan materiële schade optreden door overdruk.
- ▷ Let er bij het sluiten van het hefdak op, dat de stoffen balgen niet bekneld komen te zitten.
- ▷ Let erop, dat de sluihendels (Afb. 40,1) boven aan de magneet zijn gefixeerd.



Afb. 40 Hefdak omlaag trekken



Afb. 41 Vergrendeling spannen

- Open een deur van het voertuig.
- Controleer of de vergrendelingen door de magneten (Afb. 41,3) worden gefixeerd.
- Trek het vouwdak (Afb. 40,2) aan de trekvoorzieningen (Afb. 40,3) omlaag.
- Maak de sluihendel (Afb. 40,1) los van de magneet (Afb. 41,3) en haak deze vast (Afb. 41,1).
- Draai de draaibare handgreep (Afb. 41,2) van de vergrendeling rechtsonder tot de vergrendeling is gefixeerd.
- Klap de draaibare handgreep (Afb. 41,2) omhoog.
- Sluit de veiligheidsriemen (Afb. 36,1).

7.13 Extra zitplaats

De tweezitsbank achter kan worden omgebouwd tot een driezitbank. De derde zitplaats bevindt zich onder de klep.

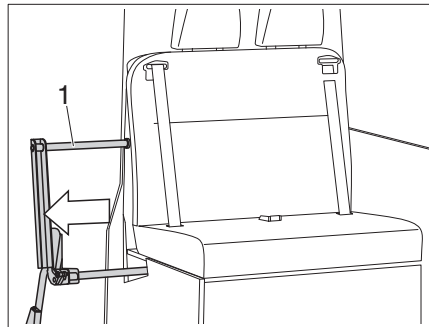


- ▶ Zorg ervoor dat de extra zitplaats de nooduitgang niet verspert. Wanneer er zich mensen achter het voertuig bevinden, dan mag de zitplaats niet worden opgebouwd omdat de nooduitgang door de schuifdeur wordt verspert.

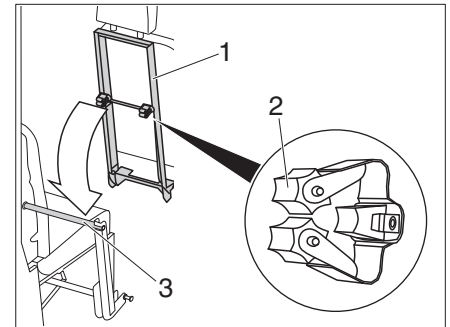


- ▷ De ombouw van een enkele zitplaats naar een tweezitsbank geschiedt op dezelfde wijze.

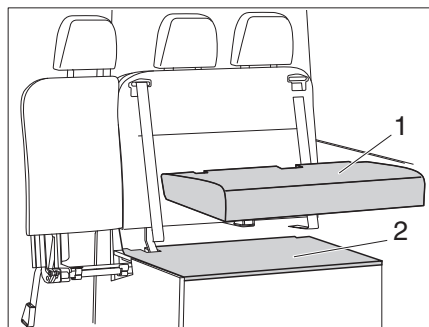
7.13.1 Extra zitplaats installeren



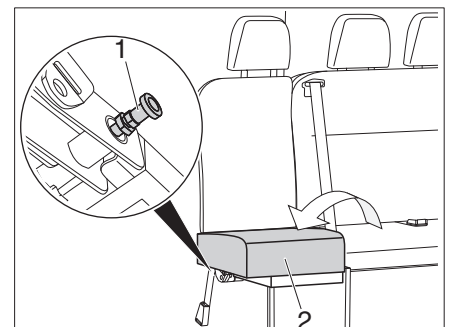
Afb. 42 Zitbankverbreding uittrekken



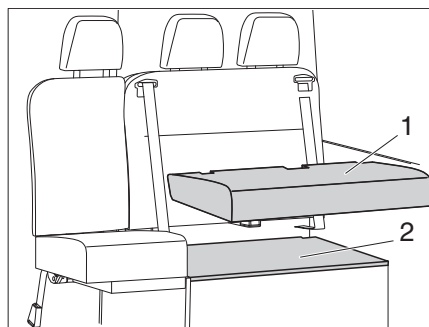
Afb. 43 Rugleuning inhaken



Afb. 44 Zitkussen verwijderen



Afb. 45 Zitvlak opklappen



Afb. 46 Zitkussen er op leggen

- Trek de zitbankverbreding (Afb. 42,1) uit de tweezitsbank.
- Haak de rugleuning (Afb. 43,1) met beide haken (Afb. 43,2) aan de zitbankverbreding (Afb. 42,3).
- Neem het zitkussen (Afb. 44,1) en deksel (Afb. 42,2) uit.
- Klap het zitvlak (Afb. 45,2) op en vergrendel het (Afb. 45,1) met de vergrendeling.
- Plaats het deksel (Afb. 46,2) en leg het zitkussen (Afb. 46,1) erop.

7.13.2 Extra zitplaats opbergen

De extra zitplaats wordt in omgekeerde volgorde opgeborgen.



- ▷ Bij de versie enkele stoel plus extra stoel moet de bekleding worden verwijderd en veilig worden opgeborgen voordat de stoelverlenging wordt ingeklapt.

8.1 Algemeen



- ▶ Sluit voor het rijden en bij het verlaten van het voertuig alle gasafsluiters en de hoofdafsluiter.
- ▶ Bij voertuigen met crashsensor vervalt het sluiten van de afsluiters.
- ▶ Tijdens tanken, op veerboten en in de garage mag geen enkel apparaat (b.v. verwarming of koekast) in gebruik zijn met de ingebouwde brander. Explosiegevaar!
- ▶ Gebruik een apparaat met brander niet in gesloten ruimten (bv. garages). Gevaar voor vergiftiging en verstikking!
- ▶ Laat de gasinstallatie uitsluitend onderhouden, repareren of wijzigen door een geautoriseerd garagebedrijf.
- ▶ Laat de gasinstallatie voor inbedrijfstelling conform de nationale voorschriften keuren door een geautoriseerd garagebedrijf. Dat geldt ook voor niet-aangemelde voertuigen. Laat bij wijzigingen aan de gasinstallatie deze onmiddellijk keuren door een geautoriseerd garagebedrijf.
- ▶ Ook de gasdrukregelaar en de rookgasafvoer moeten worden gekeurd. De gasdrukregelaar moet na uiterlijk 10 jaar worden vervangen. De eigenaar van het voertuig is verantwoordelijk voor het uitvoeren van deze maatregelen.
- ▶ De gasfilterpatroon moet elke 2 jaar worden vervangen.
- ▶ Bij een defect aan de gasinstallatie (gaslucht, hoog gasverbruik) bestaat explosiegevaar! Sluit onmiddellijk de hoofdafsluiter van de gasfles. Open ramen en deuren en lucht het voertuig goed.
- ▶ Bij een defect aan de gasinstallatie: niet roken, geen open vuur ontsleken en geen elektrische schakelaars (lichtschakelaars, enz.) bedienen.
- ▶ Laat een defect aan de gasinstallatie onmiddellijk door een geautoriseerd garagebedrijf repareren.
- ▶ Open voor inbedrijfstelling van open branders (gaskooktoestel) een dakluik of raam.
- ▶ Gebruik het gaskooktoestel of de gasoven niet voor verwarmingsdoeleinden.
- ▶ Sluit de hoofdafsluiter van de gasfles wanneer het voertuig of de gastoestellen niet worden gebruikt.
- ▶ Wanneer meerdere gastoestellen aanwezig zijn, moet elk gastoestel zijn voorzien van een gasafsluiter. Sluit de gasafsluiter van afzonderlijke gastoestellen die niet worden gebruikt.
- ▶ Ontstekingsbeveiligingen moeten na het uitgaan van de gasvlam binnen een minuut sluiten. Daarbij is een klik te horen. Controleer de werking regelmatig.
- ▶ De ingebouwde gastoestellen zijn uitsluitend bedoeld voor gebruik met propaan, butaan of een mengsel van beide gassen. De gasdrukregelaar en alle ingebouwde gastoestellen zijn bedoeld voor een bedrijfsdruk van 30 mbar.
- ▶ Propaan is tot -42 °C vergasbaar, butaan slechts tot 0 °C. Bij lagere temperaturen is er geen gasdruk meer. Butaan is niet geschikt voor gebruik in de winter.



- ▶ Controleer regelmatig de gasslang op de gasflesaansluiting op lekkage. De gasslang mag geen scheurtjes vertonen of poreus zijn. Laat de gasslang uiterlijk 10 jaar na de productiedatum vervangen door een geautoriseerd garagebedrijf. De gebruiker van de gasinstallatie is verantwoordelijk voor het laten vervangen.
- ▶ De gaskast is op basis van functie en constructie een naar de buitenlucht toe open ruimte. Dek de standaard ingebouwde ventilatieopeningen nooit af en zet ze nooit dicht. Vrijkomend gas kan anders niet naar de buitenlucht worden afgevoerd.
- ▶ Gebruik de gaskast niet als opbergruimte omdat er vocht in kan binnendringen.
- ▶ Bescherm de gaskast tegen toegang door onbevoegden. Sluit daarvoor de toegang af.
- ▶ De hoofdafsluiter van de gasfles moet toegankelijk zijn.
- ▶ Sluit uitsluitend gasgestookte toestellen aan (bv. een gasgrill) die zijn bedoeld voor een gasdruk van 30 mbar.
- ▶ De rookgasafvoer moet vast op de verwarming en de schoorsteen zijn aangesloten. De rookgasafvoer mag geen beschadigingen vertonen.
- ▶ Rookgassen moeten ongehinderd naar de buitenlucht kunnen worden afgevoerd en verse lucht moet ongehinderd kunnen worden aangevoerd. Houd daarom schoorstenen en aanzuigopeningen schoon en vrij (van b.v. sneeuw en ijs). De onderzijde van het voertuig mag niet door sneeuwwallen of flappen worden afgesloten.
- ▶ Boven een hoogte van 1.000 m boven NAP kunnen bij het ontsteken van gas storingen optreden. Dit is geen storing van het toestel.

8.2 Gasflessen



- ▶ Voer gasflessen uitsluitend mee in de gaskast.
- ▶ Plaats gasflessen rechtop in de gaskast.
- ▶ Sjur gasflessen zo vast dat deze niet kunnen verdraaien of kantelen.
- ▶ Breng altijd de beschermkap aan op gasflessen die niet op een gasslang zijn aangesloten.
- ▶ Sluit de hoofdafsluiter van de gasfles voordat de gasdrukregelaar of de gasslang van de gasfles wordt losgemaakt.
- ▶ Sluit de gasdrukregelaar of de gasslang met de hand aan op de gasfles. Gebruik geen gereedschap.
- ▶ Gebruik uitsluitend speciale gasdrukregelaars met veiligheidsventiel voor gebruik in voertuigen. Andere gasdrukregelaars zijn niet toegelaten en voldoen niet aan de strenge eisen.
- ▶ Gebruik uitsluitend gasflessen van 11 of 5 kg. Campinggasflessen met ingebouwd terugslagventiel (blauwe flessen met max. 2,5 of 3 kg inhoud) mogen bij uitzondering met een veiligheidsventiel worden gebruikt.
- ▶ Blokkeer nooit de ventilatieopeningen in de vloer onder de gasflessen.
- ▶ Blokkeer nooit de toegang tot de gasflessen. Neem de waarschuwingssticker in acht.



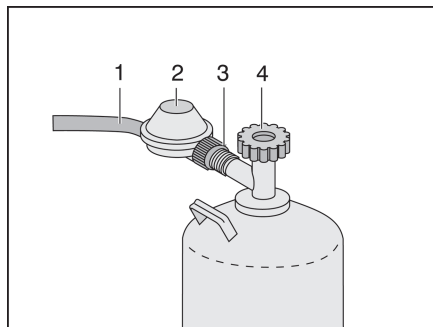
- ▷ De schroefverbindingen van de gasdrukregelaar hebben linkse draad.
- ▷ Voor gasgestookte toestellen moet de gasdruk naar 30 mbar worden gereduceerd.
- ▷ Sluit rechtstreeks op het gasflesventiel een niet-verstelbare gasdrukregelaar met veiligheidsventiel aan.
De gasdrukregelaar reduceert de gasdruk van de gasfles naar de bedrijfsdruk van de gastoestellen.
- ▷ Voor het vullen en aansluiten van gasflessen in Europa verkoopt de detailhandel overeenkomstige Euro-vulsets resp. Euro-flessensets.
- ▷ Zie voor informatie de dealer of servicewerkplaats.

8.3 Gasflessen vervangen

De gaskast bevindt zich linksachter in het voertuig onder het bed (Summit 600/640) resp. rechtsachter in het voertuig onder het bed (Summit 600 plus). Deze opbergruimte is geschikt voor twee gasflessen van 11 kg (Summit 600/640) resp. voor één gasfles van 11 kg en één van 5 kg (Summit 600 plus).



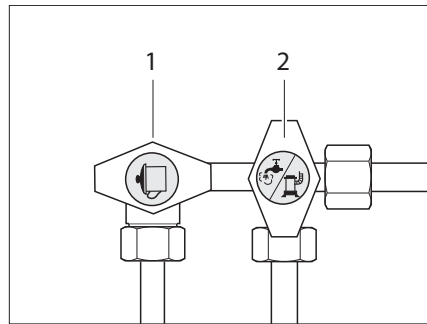
- ▶ Tijdens het vervangen van de gasflessen mag niet worden gerookt en mag geen open vuur worden ontstoken.
- ▶ Controleer na het vervangen van de gasflessen of er geen gas vrijkomt bij de koppelingen. Spuit daarvoor de koppelingen in met lekzoekspray. De detailhandel verkoopt deze middelen.



Afb. 47 Aansluiting gasfles

- Sluit de hoofdafsluiter (Afb. 47,4) van de gasfles. Let op de pijlrichting.
- Houd de gasdrukregelaar (Afb. 47,2) vast en draai de kartelmoer (Afb. 47,3) los (linkse draad).
- Verwijder de gasdrukregelaar met de gas slang (Afb. 47,1) van de gasfles.
- Maak de bevestigingsgordels los en til de gasfles uit de gaskast.
- Plaats een volle gasfles in de gaskast.
- Zet de gasfles vast met de bevestigingsgordels.
- Houd de gasdrukregelaar (Afb. 47,2) met de gas slang (Afb. 47,1) tegen de gasfles en draai de kartelmoer (Afb. 47,3) met de hand vast (linkse draad).

8.4 Gasafsluiters



- 1 Kooktoestel
- 2 Verwarming/boiler

Afb. 48 Symbolen op de gasafsluiters

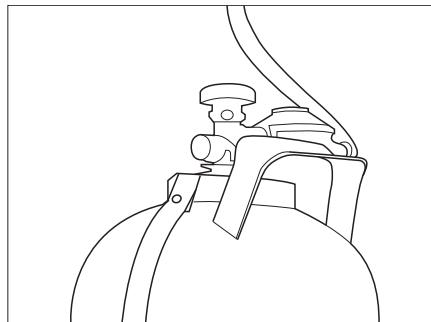
In het voertuig is voor elk gastoestel een gasafsluiter (Afb. 48) voorzien. De gasafsluiters bevinden zich onder het bed achter aan de linkerzijde van het voertuig.

8.5 Configuratie van de gasfles in de gaskast tijdens het rijden

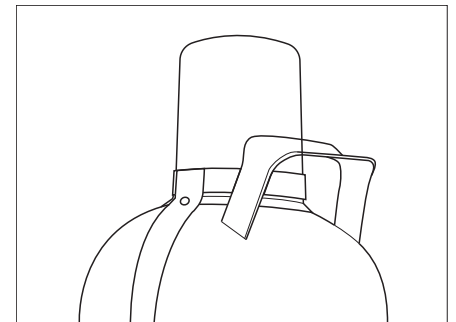
Tijdens het rijden mogen geen verbruikers op de gasfles zijn aangesloten. Gasflessen in de gaskast moeten tijdens het rijden worden geconfigureerd zoals hieronder beschreven.

Gasflessen configureren:

- Sluit de kraan op de gasfles.
- Demonteer de drukregelaar van de gasfles en berg deze veilig op.
- Breng de beschermkap aan op de gasfles (Afb. 50).



Afb. 49 Gasfles in bedrijf tijdens stilstand



Afb. 50 Gasfles tijdens het rijden



- ▷ Optioneel is een tweeflessen-gasinstallatie "Truma-DuoControl CS" verkrijgbaar.
- ▷ Zie voor meer informatie de betreffende aparte gebruiksaanwijzingen van de fabrikant.

9.1 Algemene veiligheidsaanwijzingen



- ▶ Laat uitsluitend deskundig personeel aan de elektrische installatie werken.
- ▶ Alle elektrische apparaten (bv. mobiele telefoons, zendinstallaties, televisietoestellen of dvd-spelers) die achteraf in het voertuig worden ingebouwd en tijdens het rijden worden gebruikt, moet aan bepaalde kenmerken voldoende: dat zijn de CE-markering, den EMC-keuring (elektromagnetische compatibiliteit) en de "E1"-keuring.

Alleen zo kan het veilig functioneren van het voertuig tijdens het rijden worden gewaarborgd. Anders is het mogelijk dat de airbag wordt geactiveerd of de boardelektronica wordt gestoord.

Het voertuig vormt tijdens onweer een veilige onderkomen (kooi van Faraday). Ontkoppel voor de zekerheid echter de 230 V-aansluiting en schuif de antennes in om de elektrische apparatuur te beschermen.

9.2 12 V-boordnet



- ▷ Om **alle** elektrische 12 V-verbruikers van de voeding los te koppelen, moet de woonruimteaccu van het 12 V-boordnet worden losgekoppeld. Activeer, afhankelijk van het model, de hoofdzekering of activeer de accuscheiding op het paneel.

Wanneer het voertuig niet op de 230 V-voeding is aangesloten of wanneer de 230 V-voeding is uitgeschakeld, voedt de woonruimteaccu het woongedeelte met 12 V gelijkspanning. De woonruimteaccu heeft een beperkte energie-inhoud. Gebruik daarom elektrische verbruikers als de radio of lampen niet gedurende lange tijd zonder 230 V-voeding.

De 12 V-voeding kan op het bedieningspaneel met de 12 V-hoofdschakelaar worden onderbroken. De verwarming en de elektrische treeplank blijven dan wel werken.

Wanneer de motor draait, worden de woonruimteaccu en de startaccu door de voertuigdynamo bijgeladen.

Compressorkoelkast

De koelkast werkt uitsluitend op 12 V.

9.2.1 Woonruimteaccu



- ▷ Start de reis uitsluitend met een volledig opgeladen woonruimteaccu. Laad de woonruimteaccu daarom voor vertrek ten minste 20 uur op.
- ▷ Maak tijdens de reis gebruik van iedere gelegenheid om de woonruimteaccu op te laden.
- ▷ Na de reis de woonruimteaccu tenminste 20 uur laden.
- ▷ Laad de woonruimteaccu voor het tijdelijk uit bedrijf nemen ten minste 20 uur op.
- ▷ Een lange periode van diepontlading leidt tot onherstelbare beschadiging van de accu.
- ▷ Gebruik voor het opladen van de woonruimteaccu uitsluitend de ingebouwde laadmodule.
- ▷ Overbelading leidt tot onherstelbare beschadiging van de woonruimteaccu.

De laadtoestand van de woonruimteaccu kan op het bedieningspaneel worden afgelezen.

Montagelocatie

De woonruimteaccu is gemonteerd onder de passagiersstoel in de stoelconsole.

Laden via de 230 V-voeding

Wanneer het voertuig op de 230 V-voeding is aangesloten, worden de woonruimteaccu en de startaccu via de laadmodule bijgeladen. De startaccu wordt daarbij zo nodig geladen met een druppellading. De laadstroom wordt aangepast aan de laadtoestand van de accu. Overbeladen is daardoor niet mogelijk. Om de volledige capaciteit van de laadmodule te kunnen gebruiken, moeten alle elektrische verbruikers tijdens het laden worden uitgeschakeld.

Laden via de motor

Wanneer de motor draait, worden de woonruimteaccu en de startaccu door de voertuigdynamo bijgeladen. Bij het uitschakelen van de voertuigmotor worden de accu's automatisch van elkaar gescheiden door een relais in de laadmodule. Daardoor wordt voorkomen dat de startaccu door elektrische verbruikers in het woongedeelte wordt ontladen. Het startvermogen van het voertuig blijft zo behouden. De laadtoestand van de woonruimteaccu resp. de startaccu kan op het bedieningspaneel worden afgelezen.

Vervangen

- ▷ De woonruimteaccu mag alleen door een vakhandelaar worden vervangen.

9.3 Oplader



- ▷ Laat de oplader zo mogelijk altijd ingeschakeld (met uitzondering van tijdens onderhoudswerkzaamheden of bij verwijdering van de boordaccu).
- ▷ Tijdens bedrijf wordt de oplader warm. Bij diepontlading van de accu kan het voorkomen, dat de thermische beveiliging aanspreekt en het apparaat korte tijd uitschakelt. Na de afkoelfase schakelt de oplader zichzelf weer in.

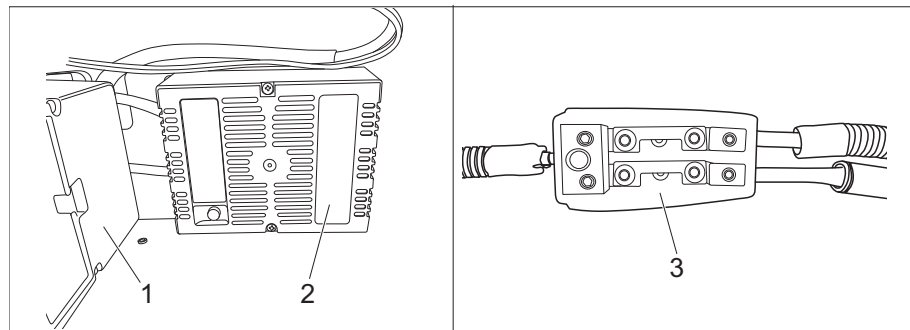
Oplader

Afhankelijk van het model bevindt de elektronica, inclusief de oplader, zich onder de voorklep van de bestuurdersstoel of aan de voorkant van de stoel.

Woonruimteaccu

De woonruimteaccu bevindt zich onder de passagiersstoel.

Wanneer het controlelampje brandt, is het apparaat klaar voor bedrijf. Het voertuig is standaard voorzien van een woonruimteaccu.



Afb. 51 230 V-zekeringautomaat en oplader

- 1 230 V-zekeringautomaat
- 2 Oplader
- 3 Hoofdzekering (twee 40 A-stripzekeringen)

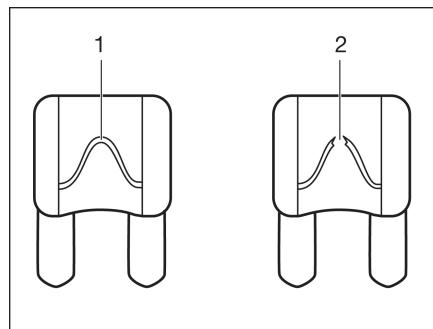
9.4 Zekeringen



- ▶ Vervang defecte zekeringen uitsluitend wanneer de oorzaak van de storing bekend is en is verholpen.
- ▶ Vervang defecte zekeringen uitsluitend wanneer de stroomvoorziening is uitgeschakeld.
- ▶ Zekeringen mogen nooit worden overbrugd of gerepareerd.

9.4.1 12 V-zekeringen

De verbruikers die in het woongedeelte op de 12 V-voeding zijn aangesloten, zijn met eigen zekeringen afgezekerd.



- 1 onbeschadigd zekeringelement
- 2 onderbroken zekeringelement

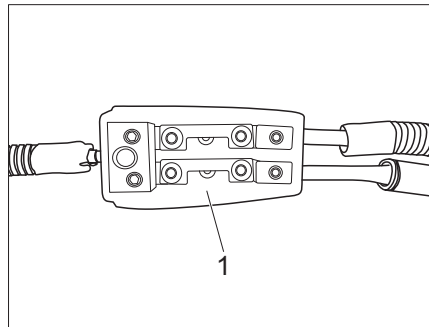
Afb. 52 12 V-zekering

Een intacte 12 V-zekering is te herkennen aan het onbeschadigde zekeringelement. Wanneer het zekeringelement is onderbroken, moet de zekering worden vervangen.

Controleer voor het vervangen van de zekeringen functie, waarde en kleur van de betreffende zekeringen aan de hand van onderstaande informatie. Gebruik bij het vervangen van zekeringen uitsluitend platte zekeringen zoals hieronder worden vermeld.

Zekeringen van de woonruimteaccu

De zekeringen zijn naast de woonruimteaccu gemonteerd.



1 Twee 40 A-stripzekeringen

Afb. 53 Zekeringen van de woonruimteaccu

Zekering van het cassettoilet

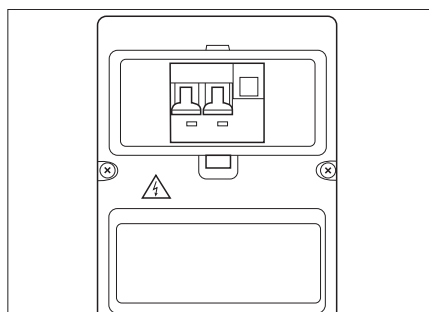
Zie voor meer informatie over het vervangen van de zekering de aparte gebruiksaanwijzing.

9.4.2 230 V-zekeringautomaat

Het 230 V-elektriciteitsnet (buitenaansluiting) is voorzien van een zekeringautomaat (Afb. 54). Dit wordt voornamelijk gebruikt voor leidingbeveiliging. Afhankelijk van het model bevindt de zekeringenkast zich onder de voorklep van de bestuurdersstoel of aan de voorkant van de stoel. De zekeringautomaat spreekt aan bij kortsluiting en overbelasting in de bekabeling.

Aardlekbeveiliging wordt gerealiseerd via de aansluitkabel op het externe elektriciteitsnet. Conform EU-richtlijn moet deze in elk voedingsnet aanwezig zijn. De aardlekbeveiliging moet op elke nieuwe voedingslocatie uit veiligheidsoverwegingen worden gecontroleerd.

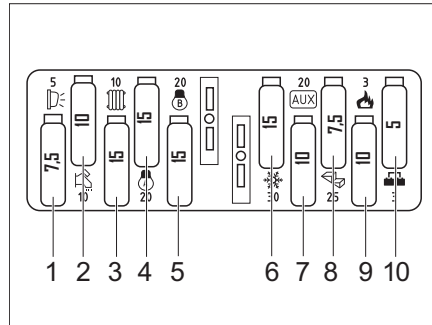
Wanneer de zekeringautomaat tijdens bedrijf aanspreekt, moet de oorzaak hiervan worden vastgesteld en worden verholpen door de veroorzaker van het elektriciteitsnet los te koppelen. Neem bij twijfel contact op met een elektricien of de servicedienst van uw merkdealer.



Afb. 54 230 V-zekeringautomaat

9.4.3 12 V-zekeringen voor verbruikers

Er worden uitsluitend genormeerde insteekzekeringen met diverse waarden gebruikt. Dit zijn gangbare zekeringen voor personenauto's. Om een defecte zekering te vervangen, moet deze uit de houder worden getrokken en worden vervangen door een identieke zekering (stroomwaarde en kleur). Reservezekeringen zijn verkrijgbaar bij elk tankstation.



Afb. 55 12 V-zekeringen in de modulebox (afb. vergelijkbaar)



- ▷ Zie voor de waarden van de te gebruiken zekeringen onderstaande tabel. De vermelde waarden van de zekeringen gelden voor de standaard uitvoering van het voertuig. Wijzigingen mogen uitsluitend door deskundig personeel worden uitgevoerd.

Zekeringnr.	Waarde	Verbruiker
1	5 A	Bedieningsgedeelte koelkast (schakelaar-modulebox)
2	15 A	Waterpomp
3	15 A	Extra wandcontactdoos 12 V/USB
4	15 A	Verlichtingskring A = verlichting keuken, wandcontactdoos 12 V keuken
5	15 A	Verlichtingskring B = verlichting badkamer, wandcontactdoos 12 V badkamer
6	15 A	Koelkast
7	10 A	Verwarming
8	7,5 A	Winterpakket Verlichting Heki Bedieningspaneel 12 V
9	10 A	Piëzo-elektrische ontsteking Dichttrekhulp
10	3 A	Booster D+

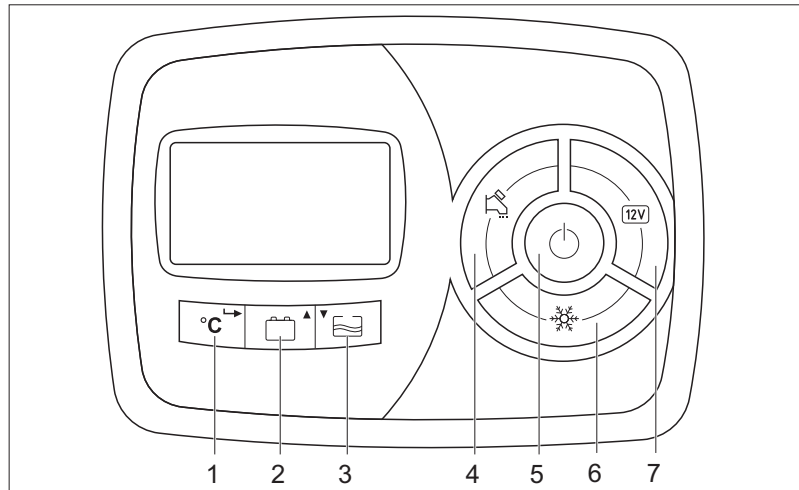
9.5 Bedieningspaneel PC220



▷ Zie voor meer informatie de aparte gebruiksaanwijzing.

Bedieningspaneel

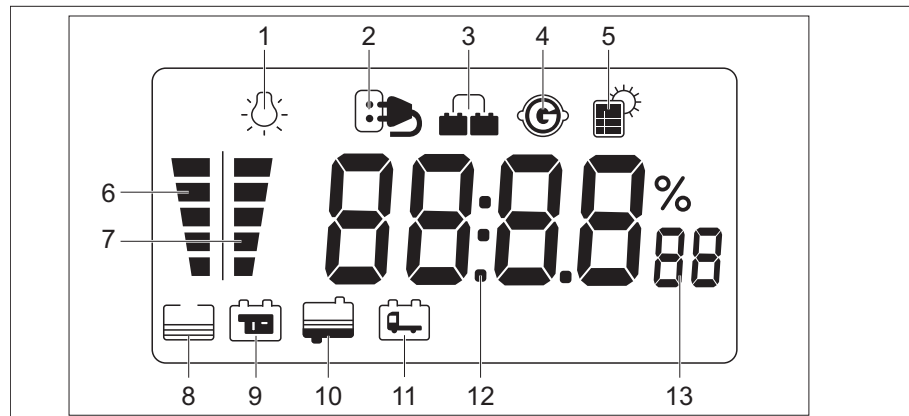
Het bedieningspaneel bevindt zich boven de zitbank in het woongedeelte. Het is bedoeld voor aansturing van het elektrische boordnet en geeft inzicht in de toestand van de bedrijfsmiddelen.



Afb. 56 Display bedieningspaneel

- 1 TEMP/PROG-toets voor bewaking van de binnen- en buitentemperatuur en voor programmering van het systeem
- 2 Toets voor bewaking van de spanning van de woonruimte- en voertuigaccu en voor programmering
Richtwaarden (niet tijdens het laden):
12,9 Volt = volledig opgeladen
12,6 Volt = 75% lading
12,3 Volt = 50% lading
- 3 Toets voor bewaking van het vulniveau van de verswatertank in "%" en voor programmering
- 4 Toets voor het activeren van de waterpomp
- 5 Hoofdschakelaar Aan/Uit
- 6 Compressorkoelkast
- 7 Toets voor het activeren van de verlichting

9.5.1 Display bedieningspaneel



Afb. 57 Display bedieningspaneel

- 1 Geeft aan dat de bescherming tegen diepontlading actief is
- 2 Indicatie 230 V-netaansluiting
- 3 Indicatie laden van de accu door motor of extern elektriciteitsnet
- 4 Indicatie van een draaiende voertuigmotor
- 5 Geeft laden door zonnepaneel aan (uitsluitend met BCE-laadregelaar)
- 6 Indicatie van vulniveau verswatertank
- 7 Indicatie van lading woonruimteaccu
- 8 Een knipperend pictogram geeft een lege verswatertank aan
- 9 Een knipperend pictogram geeft een lege woonruimteaccu aan
- 10 Een knipperend pictogram geeft een volle afvalwatertank aan
- 11 Een knipperend pictogram geeft een lege voertuigaccu aan
- 12 Tijdweergave resp. weergave van de geselecteerde functie
- 13 Weergave van de meeteenheid

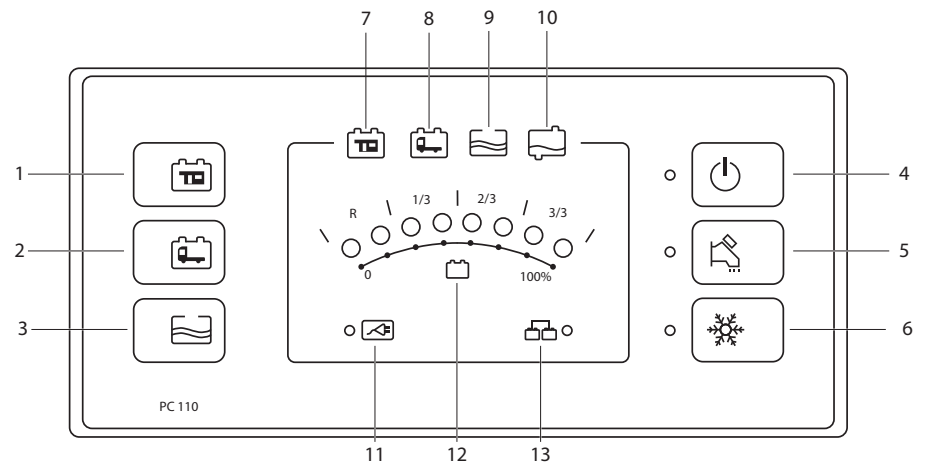
9.6 Bedieningspaneel PC110-HE



▷ Zie voor meer informatie de aparte gebruiksaanwijzing.

Bedieningspaneel

Het bedieningspaneel bevindt zich boven de schuifdeur in het woongedeelte. Het is bedoeld voor aansturing van het elektrische boordnet en geeft inzicht in de toestand van de bedrijfsmiddelen.



Afb. 58 Bedieningspaneel (PC110-HE)

- 1 Toets voor bewaking van de verbruikeraccu
- 2 Toets voor bewaking van de voertuigaccu
- 3 Toets voor bewaking van de verswatertank
- 4 Hoofdschakelaar
Bij het inschakelen: functietest van alle LED's (met uitzondering van 6, 11 en 13)
Knipperen: Verbruikeraccu bijna leeg, bescherming tegen diepontlading wordt bijna geactiveerd (alle 12 V-verbruikers worden uitgeschakeld)
- 5 Toets voor de waterpomp (bediening van het pomprelais)
- 6 Toets voor de koelkast
- 7 Alarm toets verbruikeraccu (< 11 V)
Knipperen: verbruikeraccu leeg
- 8 Alarm toets voertuigaccu (< 12 V)
Knipperen: voertuigaccu leeg
- 9 Alarm toets verswatertank
Knipperen: verswatertank leeg
- 10 Alarm toets afvalwatertank
Knipperen: afvalwatertank vol
- 11 Signaal toets voor aangesloten 230 V-elektriciteitsnet
- 12 LED-indicatie:
Spanningscontrole van de voertuig- en verbruikeraccu in %
Niveau van de verswatertank
- 13 Signaal toets voor het laden van de verbruikeraccu door de dynamo

10.1 Algemeen



- ▷ De warmtewisselaar van de heteluchtverwarming Trumamoet na 30 jaar worden vervangen. De warmtewisselaar mag uitsluitend door de fabrikant van de verwarming of een geautoriseerd garagebedrijf worden vervangen. De gebruiker van de verwarming is verantwoordelijk voor het laten vervangen.
- ▷ Uit veiligheidsoverwegingen moeten reserveonderdelen voor verwarmingstoestellen overeenkomen met de gegevens van de fabrikant en door hem als reserveonderdeel zijn toegelaten. Deze reserveonderdelen mogen uitsluitend door de fabrikant van het toestel of een geautoriseerd garagebedrijf worden gemonteerd.



- ▷ Zie voor meer informatie de aparte gebruiksaanwijzing van de betreffende fabrikant van het inbouwapparaat.

In het voertuig is, afhankelijk van de uitvoering, de volgende inbouwapparatuur gemonteerd: verwarming, boiler, kooktoestel en koelkast.

In deze gebruiksaanwijzing worden slechts de bediening en de bijzonderheden van de inbouwapparatuur beschreven.

Open voor inbedrijfstelling van een gasgestookt inbouwapparaat de hoofdafsluiter van de gasfles en de betreffende gasafsluiter.

10.2 Verwarming



- ▶ Laat vanwege het explosiegevaar gas nooit onverbrand vrijkomen.
- ▶ Tijdens tanken, op veerboten en in de garage mag de verwarming nooit in de gasstand worden gebruikt. Explosiegevaar!
- ▶ In gesloten ruimten (b.v. garages) mag de verwarming nooit in de gasstand worden gebruikt. Gevaar voor vergiftiging en verstikking!

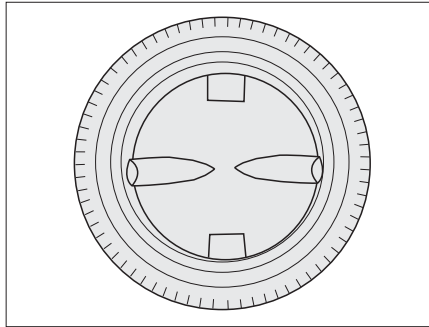


- ▷ De circulatieluchtventilator schakelt automatisch in wanneer de heteluchtverwarming in bedrijf wordt genomen en word tijdens bedrijf met een thermostaatbesturing automatisch uit- en weer ingeschakeld. Daardoor wordt de woonruimteaccu extreem belast wanneer het voertuig niet op een externe 230 V-voeding is aangesloten. Houd er rekening mee dat de woonruimteaccu een beperkte energie-inhoud heeft.

Eerste inbedrijfstelling

Bij de eerste inbedrijfstelling van de verwarming treedt gedurende korte tijd een lichte rook- en geurhinder op. Zet de verwarming direct met de bedieningsschakelaar op de hoogste stand. Open ramen en deuren en lucht het voertuig goed. Rook en geur verdwijnen na korte tijd vanzelf.

10.2.1 Correct verwarmen



Afb. 59 Luchtuitstroomopening

Heteluchtverdeling

Het voertuig is voorzien van meerdere luchtuitstroomopeningen (Afb. 59). Buizen leiden de hete lucht naar de luchtuitstroomopeningen. Draai de luchtuitstroomopeningen zo, dat de hete lucht daar vrijkomt waar deze is gewenst. Sluit de luchtuitstroomopeningen op het dashboard en zet de ventilatie van het basisvoertuig op circulatielucht om tocht te voorkomen.

Instelling van de luchtuitstroomopeningen

- Helemaal geopend: Volle warme luchtstroom
- Half of slechts gedeeltelijk geopend: Verminderde warme luchtstroom

Als er 5 luchtuitstroomopeningen volledig zijn geopend, dan komt er bij elke opening minder warme lucht naar buiten. Als er echter slechts 3 luchtuitstroomopeningen zijn geopend, dan stroomt uit elke opening meer warme lucht.

10.2.2 Heteluchtverwarming Truma Combi



- ▶ Gevaar voor vergiftiging door rookgassen in gesloten ruimten (bv. garages, werkplaatsen)!

Wanneer de camper in gesloten ruimten wordt geparkeerd:

- ▶ Sluit de brandstof toevoer (gas of diesel) naar de verwarming af.
- ▶ Deactiveer de tijdschakelklok op het bedieningspaneel (OFF).
- ▶ Schakel de verwarming op het bedieningspaneel uit.



- ▷ Gebruik de ruimte boven en achter de verwarming niet als opbergruimte.



- ▷ Zie voor meer informatie de aparte gebruiksaanwijzing van de fabrikant.

10.3 Boiler



- ▶ Laat vanwege het explosiegevaar gas nooit onverbrand vrijkomen.
- ▶ Tijdens tanken, op veerboten en in de garage mag de boiler nooit in de gasstand worden gebruikt. Explosiegevaar!
- ▶ In gesloten ruimten (b.v. garages) mag de boiler nooit in de gasstand worden gebruikt. Gevaar voor vergiftiging en verstikking!
- ▶ Het water in de boiler kan tot 60 °C worden verwarmd. Gevaar voor verbranding!



- ▷ Gebruik de boiler nooit zonder dat deze gevuld is met water.
- ▷ Maak de boiler leeg wanneer deze bij gevaar voor bevriezing buiten bedrijf is.
- ▷ Gebruik de boiler uitsluitend op de maximale temperatuurinstelling wanneer er veel warm water nodig is. Daardoor wordt de boiler beschermd tegen kalkaanslag.



- ▷ Gebruik het water uit de boiler niet als drinkwater.

10.3.1 Veiligheids-/aftapventiel

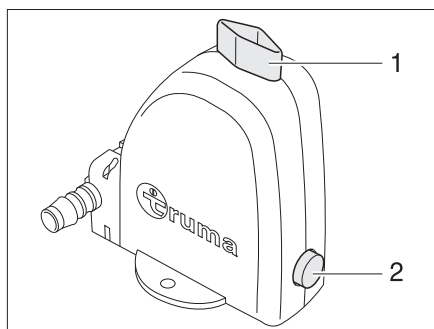
De boiler is voorzien van een veiligheids-/aftapventiel (Afb. 60). Het veiligheids-/aftapventiel voorkomt dat het water in de boiler befrist wanneer bij vorst de verwarming niet is ingeschakeld. Het veiligheids-/aftapventiel is bij het verwarmen in de opbergvakken onder de tafel ingebouwd.



- ▷ Open het veiligheids-/aftapventiel en maak de boiler leeg wanneer het voertuig lange tijd niet wordt gebruikt.
- ▷ Bij temperaturen onder ca. 3 °C opent het veiligheids-/aftapventiel vanzelf. Schakel voor het vullen van de boiler de verwarming in en wacht tot de temperatuur van het veiligheids-/aftapventiel boven ca. 7 °C komt. Pas dan kan het veiligheids-/aftapventiel weer worden gesloten.
- ▷ De waterpomp en de waterarmaturen worden niet door het veiligheids-/aftapventiel beschermd tegen bevriezing.



- ▷ De aftapaansluiting van het veiligheids-/aftapventiel moet altijd vrij van verontreinigingen (bijv. bladeren, ijs) zijn.



Afb. 60 Veiligheids-/aftapventiel van de boiler

10.3.2 Boiler vullen/leegmaken

De boiler wordt vanuit de watertank gevuld met water.

Boiler met water vullen:

- Schakel de 12 V-voeding op het bedieningspaneel in.
- Sluit het veiligheids-/aftapventiel. Draai daarvoor de draaiknop (Afb. 60,1) dwars op het veiligheids-/aftapventiel en druk de drukknop (Afb. 60,2) in.
- Zet alle waterkranen op "Warm" en open deze. De waterpomp wordt ingeschakeld. De warmwaterleidingen worden gevuld met water.
- Houd de waterkranen open tot het water er zonder lucht uitstroomt. Alleen zo kan worden gegarandeerd dat de boiler met water is gevuld.
- Sluit alle waterkranen.

Boiler leegmaken:

- Warmwaterboiler op het Truma bedieningspaneel uitschakelen.
 - Open het veiligheids-/aftapventiel. Draai daarvoor de draaiknop (Afb. 60,1) parallel aan het veiligheids-/aftapventiel. De drukknop (Afb. 60,2) springt uit. De boiler wordt via het veiligheids-/aftapventiel naar buiten toe geleegd.
 - Controleer dat al het water uit de boiler loopt (ca. 10 liter).
- ▷ Zie voor meer informatie de aparte gebruiksaanwijzing "Boiler".



10.4 Gaskooktoestel



- ▶ Laat vanwege het explosiegevaar gas nooit onverbrand vrijkomen.
- ▶ Zorg voor inbedrijfstelling van het kooktoestel voor voldoende ventilatie. Open een raam of dakluik.
- ▶ Gebruik het gaskooktoestel niet als verwarming.
- ▶ Gebruik ovenwanten of pannenlappen voor hete pannen en dergelijke voorwerpen. Gevaar voor letsel!
- ▶ Tijdens het inschakelen en wanneer het gaskooktoestel in bedrijf is, mogen zich geen brandbare of licht ontvlambare voorwerpen zoals theedoeken, servetten, enz. in de buurt van het gaskooktoestel bevinden. Brandgevaar!
- ▶ Het ontsteken moet van bovenaf zichtbaar zijn en mag niet door pannen aan het oog worden onttrokken.
- ▶ De afdekking van het gaskooktoestel wordt afhankelijk van het model door veerkracht dichtgehouden. Bij het sluiten bestaat gevaar voor letsel!



- ▷ Gebruik de glazen afdekking van het gaskooktoestel niet als kookruimte.
- ▷ Sluit de afdekking van het gaskooktoestel niet terwijl het gaskooktoestel in bedrijf is.
- ▷ Belast de afdekking van het gaskooktoestel niet wanneer het is gesloten.
- ▷ Plaats geen hete pannen op de afdekking van het gaskooktoestel.
- ▷ Houd de afdekking van het gaskooktoestel na het koken open zolang de branders nog warmte afgeven. De glasplaat kan anders barsten.



- ▷ Gebruik uitsluitend pannen waarvan de diameter geschikt is voor het rooster van het gaskooktoestel.
- ▷ Wanneer de vlam uitgaat, blokkeert het ontstekingsbeveiligingsventiel automatisch de gastoevoer.
- ▷ Zie voor meer informatie de aparte gebruiksaanwijzing "Inbouw-gaskooktoestel".

Het keukenblok van het voertuig is voorzien van een 2-pits gaskooktoestel.

Inschakelen:

- Open de hoofdafsluiter van de gasfles en de gasafsluiter "Kooktoestel".
- Open de afdekking van het gaskooktoestel.
- Draai de draairegelaar van de gewenste pit naar de ontstekingsstand (grote vlam).
- Druk de draairegelaar in en houd deze ingedrukt.
- Ontsteek de pit met een gasaansteker, een lucifer of een andere geschikte ontstekingsbron.
- Houd, zodra de vlam brandt, de draairegelaar nog 10 tot 15 seconden ingedrukt, tot het ontstekingsbeveiligingsventiel de gastoevoer open houdt.
- Laat de draairegelaar los en zet deze op de gewenste stand.
- Herhaal het proces vanaf het begin wanneer het ontsteken niet is gelukt.

Uitschakelen:

- Zet de draairegelaar op de 0-stand. De vlam gaat uit.
- Sluit de gasafsluiter "Kooktoestel" en de hoofdafsluiter van de gasfles.

10.5 Koelkast



- ▷ Zie voor meer informatie de aparte gebruiksaanwijzing.

11.1 Watervoorziening, algemeen



- ▶ Vul de watertank uitsluitend met vers water.
- ▶ Stilstaand water in de watertank of de waterleidingen wordt na korte tijd ondrinkbaar. Spoel daarom voor ieder gebruik van het voertuig de waterleidingen en de watertank met enkele liters vers water grondig door. Open daarvoor alle waterkranen. Maak na ieder gebruik van het voertuig de watertank en de waterleidingen volledig leeg.



- ▷ Als het voertuig gedurende meerdere dagen niet wordt gebruikt of bij vorstgevaar niet wordt verwarmd, de totale waterinstallatie leegmaken. Laat de waterkranen in de middenstand open staan. Laat het veiligheids-/aftapventiel (indien aanwezig) en alle aftapkranen open staan. Zo kunnen vorstschade aan de inbouwapparatuur en het voertuig en afzettingen in watervoerende onderdelen worden voorkomen.
- ▷ De waterpomp loopt zonder water warm en kan beschadigd worden. Gebruik de waterpomp nooit wanneer de watertank leeg is.

Het voertuig is voorzien van een ingebouwde watertank.

Een elektrische waterpomp pompt het water naar de diverse tappunten. Door het openen van een waterkraan schakelt de waterpomp automatisch in en pompt water naar het tappunt.

De afvalwatertank vangt het vervuilde water op. Op het bedieningspaneel kan worden afgelezen hoe vol de watertank en de afvalwatertank zijn.



- ▷ Voordat de waterarmaturen worden gebruikt, moet de 12 V-voeding op het bedieningspaneel zijn ingeschakeld. De waterpomp werkt anders niet.
- ▷ De watervoorzieningsinstallatie voldoet aan de stand der techniek per 03/2009 (Richtlijn 2002/72/EG).

11.2 Waterinstallatie leegmaken

Wanneer de waterinstallatie langer tijd niet wordt gebruikt, in het bijzonder in de winter, moet de complete waterinstallatie volledig worden afgetapt.

Leegmaken:

- Open alle waterkranen in de middenstand en laat ze zo staan. Blaas zo nodig door met perslucht.
- Open het aftapventiel van de boiler en de drinkwatertank en laat ze in deze stand staan.

11.2.1 Verswatertank leegmaken



- ▷ Ververs het water in de verswatertank zo mogelijk elke 3 - 4 dagen omdat zich al na enkele dagen bacteriën kunnen vormen.
- ▷ Let erop, dat het deksel van de watervulopening altijd is afgesloten wanneer het voertuig niet onder toezicht is.

Afvoeropening

De afvoeropening van de verswatertank bevindt zich op et diepste punt van de tank.

Verswatertank

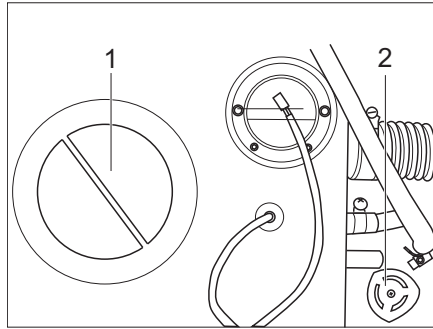
De verswatertank bevindt zich rechts resp. links achterin onder het bed.

Verswatertank openen:

- Verwijder de matras.
- Open het luik naar de tankruimte.

Verswatertank leegmaken:

- Controleer dat de waterpomp is uitgeschakeld.
- Draai de draaiknop voor het leegmaken van de tank (Afb. 61,1) naar links tot u een lichte weerstand voelt.
Het verse water loopt weg tot de laatste 20 liter
- Draai de draaiknop (Afb. 61,1) verder naar links.
De tank wordt volledig geleegd.
- Draai de draaiknop helemaal naar rechts om de afvoer te sluiten (Afb. 61,1).
Wanneer de tankinhoud minder dan 30% bedraagt, wordt deze bij het openen van de draaiknop direct volledig geleegd.

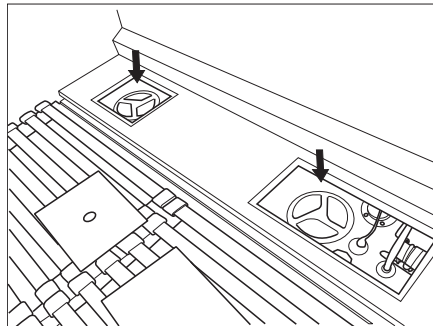


- 1 Reinigingsopening
- 2 Draaiknop voor het leegmaken van de tank

Afb. 61 Verswatertank

Reinigingsopeningen openen:

- Draai de reinigingsopeningen open en verwijder de doppen (Afb. 62).
De afvoeropening is nu toegankelijk.
- Reinig de tank met gangbare schoonmaakmiddelen.
- Sluit na de reiniging beide openingen weer.



Afb. 62 Reinigingsopeningen verswatertank (afb. vergelijkbaar)

11.2.2 Afvalwatertank leegmaken



- ▷ Gooi nooit fecaliën in de afvalwatertank.
- ▷ Reinig de afvalwatertank regelmatig omdat zich daarin vaste deeltjes kunnen ophopen via de afvoeren van de wasbakken.

Inhoud

De watertank heeft een volume van 100 l.

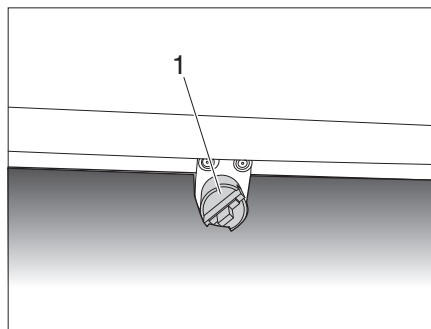
De afvalwatertank bevindt zich onder de bodem van het voertuig.

De aftapaansluiting bevindt zich aan de rechterzijde van het voertuig voor het achterwiel.

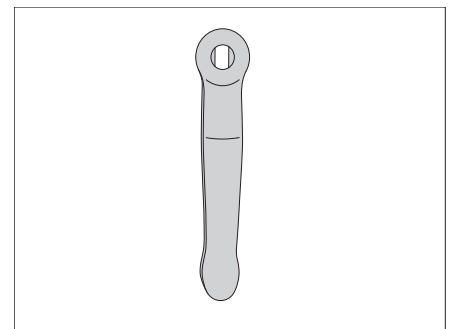
Het vulniveau van de afvalwatertank wordt weergegeven op het bedieningspaneel. Wanneer de tank voor ca. 80% is gevuld, knippert het controlepic-togram op het bedieningspaneel en klinkt er een geluidssignaal.

Afvalwatertank leegmaken:

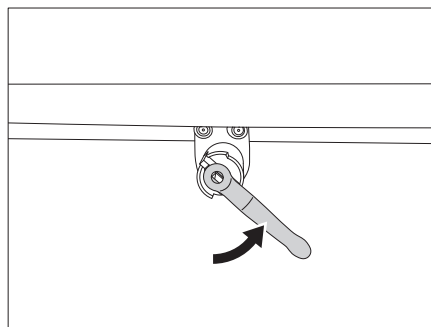
- Steek de tanksleutel (Afb. 64) in de (Afb. 63,1) aftapinrichting
- De aftapkraan wordt geopend door de tanksleutel (Afb. 64) een kwartslag linksom (Afb. 65) te draaien.
- Maak de afvalwatertank helemaal leeg.
- De aftapkraan wordt gesloten door de tanksleutel (Afb. 64) rechtsom te draaien totdat hij niet meer verder kan.



Afb. 63 Afvoer afvalwatertank



Afb. 64 Tanksleutel



Afb. 65 Afvalwaterkraan openen

11.2.3 Afvalwatertank met elektrische kogelklep (optioneel)

De schakelaar voor het elektrische aftapventiel bevindt zich in de serviceklep van het cassettetoilet. Neem de gebruikshandleiding van de fabrikant in acht.

11.2.4 Verswatertank vullen



- ▶ Bij het vullen van de watertank moet rekening worden gehouden met de technisch toegelaten totale massa van het voertuig.



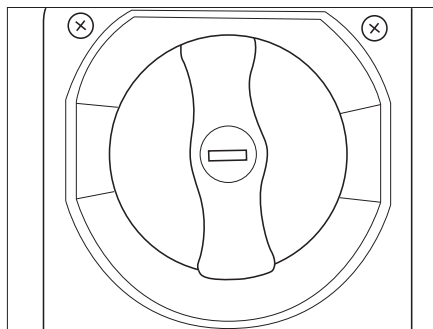
- ▷ Vul de verswatertank niet zover dat deze overloopt.
- ▷ Zorg ervoor dat beide service-openingen van de watertank goed gesloten en lekvrij zijn. Controleer en onderhoud regelmatig de afdichtingen van de serviceopeningen.
- ▷ De waterpomp loopt zonder water warm en kan beschadigd worden. Gebruik de waterpomp nooit wanneer de watertank leeg is.
- ▷ Als het voertuig gedurende meerdere dagen niet wordt gebruikt of bij vorstgevaar niet wordt verwarmd, de totale waterinstallatie leegmaken. Laat de waterkranen in de middenstand open staan. Laat het veiligheids-/aftapventiel (indien aanwezig) en alle aftapkranen open staan. Zo kunnen vorstschade aan de inbouwapparatuur en het voertuig en afzettingen in watervoerende onderdelen worden voorkomen.



- ▷ Terwijl de watertank wordt gevuld, kan het waterniveau op het bedieningspaneel worden gecontroleerd.

Vulopening vers water

De vulopening om de verswatertank te vullen bevindt zich achteraan aan de passagierszijde resp. de bestuurderszijde.



Afb. 66 Vulopening verswatertank

Verswatertank vullen:

- Parkeer het voertuig horizontaal.
- Controleer dat de afvoeropening in de verswatertank (Afb. 61), de aftapkraan (Afb. 63,1) en het veiligheidsventiel van de boiler zijn gesloten.
- Open de klep. Open het afsluitdeksel met de opbouw sleutel en draai het deksel onder een lichte druk een halve slag linksom.
- Verwijder de sleutel. Een korte klik geeft aan, dat de vergrendeling van het deksel is geopend. Verwijder het afsluitdeksel door dit een halve slag linksom te draaien (bajonetsluiting).
- Vul de verswatertank met een passende vulslang of jerrycan via de vulopening (Afb. 66).
De verswatertank is voorzien van een overloop. Wanneer de tank vol is, loopt het overtollige water hierdoor onder het voertuig weg.
- Breng, wanneer de verswatertank voor 100% is gevuld, het afsluitdeksel weer aan, sluit deze af en sluit de klep.

11.3 Watervoorziening in bedrijf stellen

Watervoorziening in bedrijf stellen:

- Schakel het bedieningspaneel in met de hoofdschakelaar.
- Schakel de waterpomp in op het bedieningspaneel. Het controlelampje geeft aan dat de pomp in bedrijf is.
- Door het openen van de waterkraan in de stand "warm" (rode punt op de waterkraan) worden de boiler en de leidingen gevuld met water uit de verswatertank. Let erop, dat de binnentemperatuur in het voertuig hoger is dan +5 °C zodat de vorstsensor niet aanspreekt.
- Het vullen van de boiler duurt enkele minuten.
- Wanneer het water stroomt zonder luchtballen is de boiler gevuld. Het daarvoor verbruikte water uit de verswatertank kan worden aangevuld.

11.4 Waterinstallatie



- ▷ De waterinstallatie is niet drukhoudend.

De waterinstallatie en de tappunten in de keuken, badkamer, douche en toilet moeten regelmatig en in het bijzonder bij aanvang van het seizoen worden gecontroleerd op lekkages.

Bij het openen van de diverse waterkranen (keuken en badkamer) of bij het doorspoelen van het toilet wordt via microswitches de waterpomp in geschakeld. De pomp is zelfaanzuigend. Voor bedrijf van de waterinstallatie moet het bedieningspaneel zijn ingeschakeld en de watervoorziening geactiveerd zijn.

11.4.1 Winterpakket (speciale accessoires)



- ▷ Bij lage temperaturen bestaat gevaar voor bevriezing van alle watervoevende leidingen en de boiler.
- ▷ Omdat de verwarmingsmat vrij veel stroom verbruikt, moet de camper op het externe elektriciteitsnet (230 V) zijn aangesloten.

Het voertuig is met het als speciale accessoire verkrijgbare winterpakket geschikt voor winterse weersomstandigheden tot een buitentemperatuur van max. -10 °C en tegelijkertijd binnentemperaturen van ten minste +18 °C tot +20 °C.

De afvalwatertank is voorzien van een verwarmingsmat, die, wanneer ingeschakeld, bevriezing van de afvalwatertank voorkomt.

Zet bij gevaar voor bevriezing de schakelaar van de tankverwarming op het bedieningspaneel in de stand "Aan".

De verwarmingsmat wordt geregeld via een thermostaat en schakelt weer uit bij een temperatuur van +5 °C.

11.5 Cassettetoilet



- ▷ Zie voor meer informatie de aparte gebruiksaanwijzing.

11.5.1 Inbedrijfstelling van het cassettoilet



- ▷ Voeg nooit sanitaire vloeistof toe via de schuif of de closetpot.
- ▷ Gebruik geen geweld bij het inschuiven van de fecaliëntank. Dit kan tot grote materiële schade leiden.

Inbedrijfstelling:

- Trek de vergrendelklem omhoog.
- Trek de fecaliëntank zover mogelijk naar buiten en kantel deze een beetje. Neem vervolgens de tank volledig uit.
- Zet de tank vlak neer en draai de afvoer omhoog.
- Draai het deksel met de doseerbeker aan de binnenzijde van de afvoer en voeg de aangegeven hoeveelheid sanitaire vloeistof toe aan de fecaliëntank. Voeg twee liter water toe zodat de bodem van de fecaliëntank volledig is bedekt.
- Draai de doseerbeker terug op de afvoer. Draai de afvoer terug in de oorspronkelijke stand.
- Schuif de fecaliëntank door de deur terug op zijn oorspronkelijke plek.
- Controleer dat de fecaliëntank is vergrendeld met de vergrendelklem. Sluit de servicedeur.

11.5.2 Bediening van het cassettoilet



- ▷ Laat geen water in de closetpot staan wanneer het toilet niet wordt gebruikt.
- ▷ De fecaliënhoud van het toilet mag in geen geval op het openbare riool- of regenwatersysteem worden gelegegd, omdat de sanitaire vloeistof chemicaliën bevat.
- ▷ Druk pas op de beluchtingsknop wanneer de afvoer omlaag wijst.
- ▷ Afhankelijk van het model kan het zwenkbereik van het toilet beperkt zijn. Zorg ervoor dat het niet tegen de muur of andere delen botst.

Bediening:

- Zwenk de closetpot in de gewenste stand.
- Druk op de spoelknop of open de schuif om wat water in de closetpot te laten lopen.
- Open na gebruik van het cassettoilet de schuif (indien nog gesloten) en druk op de spoelknop om het toilet door te spoelen.
- Sluit na het spoelen de schuif.

Leegmaken:

- De fecaliëntank moet uiterlijk worden gelegegd wanneer de LED-indicatie brandt. Het wordt echter aanbevolen de fecaliëntank al eerder te legen. De LED-indicatie gaat branden wanneer de fecaliëntank meer dan 15 liter bevat. Vanaf dat moment bedraagt de resterende capaciteit 2 liter (± 5 keer gebruik).
- Controleer dat de schuif is gesloten. Open de servicedeur aan de buitenzijde van het voertuig. Trek de vergrendelklem omhoog en verwijder de fecaliëntank.

- Draag de tank aan de handgreep naar een normaal toilet of een ander toegestaan sanitairstation. Zet de tank vlak neer en draai de afvoer omhoog.
- Verwijder de dop van de afvoer. Pak de fecaliëntank vast aan de bovenste handgreep, die zich naast de afvoer bevindt. Pak met de andere hand de achterste handgreep vast, zodat de beluchtingsknop tijdens het legen met de duim kan worden bediend. Houd de beluchtingsknop ingedrukt terwijl de tank leeg loopt.
- Spoel de tank na het legen goed uit met water. Reinig ook de schuif met water. Schuif de fecaliëntank in het toilet en sluit de servicedeur.

Opslag:

- Leeg het centrale watersysteem.
 - Druk op de spoelknop tot al het resterende water is weggepompt.
 - Maak de fecaliëntank leeg.
 - Laat de fecaliëntank drogen voordat u deze afsluit met de dop.
- ▷ Gebruik geen huishoudproducten (chloor, oplosmiddelen of andere sterke reinigingsmiddelen). Deze kunnen blijvende schade veroorzaken aan de afdichtingen en andere delen van het toilet.
- ▷ De afdichtring van de schuif is een slijtdeel van het toilet. Afhankelijk van de mate en aard van onderhoud verliest de afdichtring na verloop van tijd zijn werking en moet deze worden vervangen.

**Reinigen en onderhouden:**

- Reinig regelmatig de afdichtingen van de fecaliëntank, de automatische ontluchting en de dop.
- Reinig de afdichtingen en schuif met een badkamerreiniger.
- Reinig de afdichtingen en behandel deze met een onderhoudsmiddel wanneer het toilet lange tijd niet gebruikt is geweest. Gebruik geen vaseline of plantaardige olie.
- Laat de fecaliëntank drogen voordat u deze afsluit met de dop.

11.5.3 Gebruik van het toilet in de winter

- ▷ Het gebruik van antivries wordt om milieubeschermingsredenen afgeraden.

Het cassettoilet kan bij lage temperaturen normaal worden gebruikt als het zich in een warme omgeving bevindt. Wanneer dat niet het geval is, kan het toilet bevriezen. In dat geval moet het water uit het toilet worden afgetapt.

11.6 Natte cel / gebruik van het toilet



- ▶ Controleer voor het rijden dat de zwenkwand in de rechter stand (Afb. 67) stevig aan de magneethouder is vastgezet (hoorbaar vastklikt). Let er tijdens het rijden op, dat de deur van de natte cel is geopend en met de meegeleverde lus is geborgd.
- ▶ Controleer tijdens het rijden of wanneer de douche niet wordt gebruikt, dat de douchekop zich in de voorziene houder bevindt.

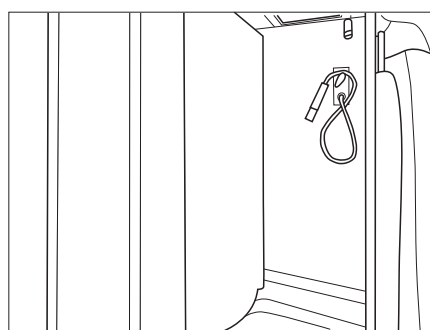


- ▷ Als het voertuig lange tijd niet gebruikt wordt, sluit dan het rolgordijn in de natte cel.
Zo vermijdt u dat het rolgordijn door temperatuurschommelingen vervormt.

De badkamer bestaat uit twee gedeelten. Afb. 67 toont het toilet met wasbak, Afb. 68 toont de douche in de badkamer.



Afb. 67 Toilet met wasbak (afbeelding vergelijkbaar)



Afb. 68 Douche (afbeelding vergelijkbaar)

Badkamergedeelten gebruiken:

- Verplaats de zwenkwand in de gewenste stand (links/rechts) om de afzonderlijke badkamergedeelten te gebruiken.
- De zwenkwand wordt in de linker en rechter eindstand geborgd met magneethouders. Let er bij gebruik op, dat de wand hoorbaar vastklikt in de eindstand.

De volgende posities zijn voorzien:

- Zwenkwand in de rechter eindstand voor gebruik van het toilet en de wasbak, zie Afb. 67
- Zwenkwand in de linker eindstand voor gebruik van de douche, zie Afb. 68

12.1 Uitwendige verzorging

12.1.1 Wassen met hogedrukreiniger



- ▷ Reinig de banden niet met een hogedrukreiniger. De banden kunnen daardoor beschadigen.
- ▷ Spuit niet rechtstreeks met de hogedrukreiniger op applicaties op de buitenzijde (striping). De applicaties kunnen daardoor loslaten.

Neem voor het wassen van het voertuig met een hogedrukreiniger de gebruiksaanwijzing van de hogedrukreiniger in acht.

Houd bij het wassen met een rondstraalspuitlans tussen het voertuig en de spuitlans een minimale afstand aan van ca. 700 mm.

Houd er rekening mee, dat de waterstraal met hoge druk uit de spuitlans vrijkomt. Door een verkeerd gebruik van de hogedrukreiniger kan het voertuig beschadigen. De watertemperatuur mag niet hoger zijn dan 60 °C. Beweeg de waterstraal continu tijdens het wassen. Richt de waterstraal niet rechtstreeks op deuren, elektrische onderdelen, connectoren, afdichtingen, ventilatieoosters of dakluiken. Het voertuig kan beschadigen of er kan water in het interieur binnendringen.

12.1.2 Voertuig wassen



- ▷ Laat het voertuig nooit reinigen in een wasstraat. In het koelkastrooster, de schoorsteen, de afvoer van de afzuigkap en de ventilatieopeningen kan water binnendringen. Het voertuig kan daardoor beschadigen.
- ▷ Reinig de lak van de camper direct wanneer deze is vervuild door bv. zeezout, pekels, insecten, teer, vogelpoep en andere agressieve stoffen.
- ▷ Aan de kust en in de winter (pekels) moet de camper regelmatig met water worden afgespoeld.
- ▷ Op het dak van de camper staan is niet toegestaan.
- Reinig het voertuig uitsluitend op een wasplaats die bedoeld is voor het wassen van voertuigen.
Vermijd direct zonnestraling. Neem milieubeschermingsmaatregelen in acht.
- Maak applicaties en kunststof onderdelen alleen schoon met rijklijk warm water, afwasmiddel en een zachte doek.
- Was het voertuig met ruim water, een schone spons of een zachte borstel. Voeg bij hardnekkig vuil afwasmiddel toe aan het water.
- Behandel onderdelen van glasvezelversterkte kunststof (GVK) regelmatig na met een polijstmiddel. Daardoor wordt vergeling van deze onderdelen voorkomen en blijft de verzegeling van het oppervlak behouden.
- Wrijf rubberen afdichtingen van deuren en serviceluiken in met talkpoeder.
- Behandel cilindersloten van deuren en serviceluiken met grafietpoeder.

12.1.3 Ruiten van acryl

Acrylruiten moeten vanwege hun gevoeligheid zeer zorgvuldig worden behandeld.



- ▷ Wrijf acrylruiten nooit droog af omdat het oppervlak door stofdeeltjes kan beschadigen.
- ▷ Maak acrylruiten alleen schoon met rijkelijk warm water, wat afwasmiddel en een zachte doek.
- ▷ Gebruik in geen geval een glasreiniger met chemische, schurende of alcoholhoudende ingrediënten. Daardoor kunnen de acrylruiten voortijdig bros worden en scheuren vertonen.
- ▷ Reinigers die worden gebruikt voor carrosserie (bijv. teer- of siliconeverwijderaars) niet in aanraking brengen met plexiglas.
- ▷ Maak geen gebruik van een wasstraat.
- ▷ Breng op de acrylruiten geen stickers aan.
- ▷ Spoel na het reinigen van het voertuig de acrylruiten nogmaals na met ruim schoon water.
- ▷ Behandel de rubberen afdichtingen met glycerine.



- ▷ Als nabehandeling is een acrylruitenreiniger met antistatische werking geschikt. Kleine krassen kunnen worden behandeld met een acrylpolijstmiddel. De detailhandel verkoopt deze middelen.

12.1.4 Afvalwatertank

Reinig de afvalwatertank na elk gebruik van het voertuig als camper, maar in ieder geval enkele keren per jaar.

- Reinigen:*
- Maak de afvalwatertank leeg.
 - Spoel de afvalwatertank grondig door met vers water.
 - Reinig, indien mogelijk, de afvalwatersensoren met de hand door de reinigingsopening.

12.1.5 Verswatertank

Maak de verswatertank na elk gebruik van het voertuig leeg en reinig deze. Voor het reinigen van de verswatertank kunnen gangbare reinigingsmiddelen voor watertanks worden gebruikt. Middelen als verdunde citroenzuur of azijn kunnen eveneens worden gebruikt.

- Reinigen:*
- Sluit na reiniging beide service-openingen weer en klap de afdekking dicht.



- ▷ Controleer en onderhoud regelmatig de afdichtingen van de serviceopeningen.

12.1.6 Treeplank

Wanneer de treeplank wordt gesmeerd, kan zich tijdens het rijden vuil hierop vastzetten en zo de werking van de treeplank nadelig beïnvloeden of de treeplank beschadigen. Smeer daarom de bewegende delen van de treeplank niet met vet of olie.

12.1.7 Reiniging en onderhoud van de kunststof delen aan de buitenzijde

Onderstaande middelen mogen niet met kunststof delen in contact komen:

- Vlekkenwater
- Wasbenzine
- Aceton
- Nagellakremover
- Jodiumtinctuur

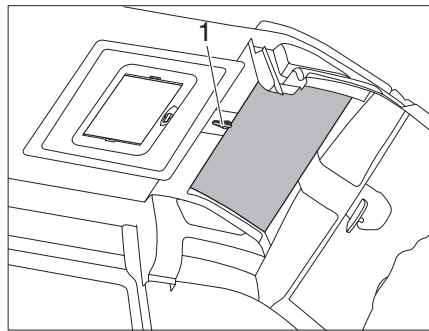
12.1.8 De rubberen afdichting van de Skyroof® ontlasten



- ▷ Om een lange levensduur en een optimale afdichting van de Skyroof® te garanderen, dient u de rubberen afdichting regelmatig en gedurende een langere periode te ontlasten.

De afdichting moet worden ontlast, vooral als deze lange tijd niet wordt gebruikt, bijvoorbeeld in de winter.

Rubberen afdichting ontlasten:



Afb. 69 SkyRoof®

- Open de grendel en draai de slinger (Afb. 69,1) een halve slag.

De afdichting zet dan uit en het Skyroof is bij het sluiten weer optimaal afgedicht.

12.2 Inwendig onderhoud



- ▷ Behandel vlekken zo mogelijk direct.
- ▷ Acyrluiten moeten vanwege hun gevoeligheid zeer zorgvuldig worden behandeld (zie hoofdstuk 9.1.3).
- ▷ Kunststof delen in de toiletruimte of het woongedeelte moeten vanwege hun gevoeligheid zeer zorgvuldig worden behandeld. Gebruik geen oplosmiddelen of alcoholhoudende reinigingsmiddelen en geen zandhoudende schuurmiddelen. Daarmee wordt verbrossing en scheurvorming voorkomen.
- ▷ Giet geen bijtende middelen in de afvoeren. Giet geen kokend water in de afvoeren. Bijtende middelen of kokend water beschadigen afvoerbuizen en sifons.
- ▷ Gebruik voor het reinigen van de toilet en de waterinstallatie en bij het ontkalken van de waterinstallatie geen azijn. Azijn kan afdichtingen en installatiedelen beschadigen. Gebruik voor het ontkalken een gangbaar ontkalkingsmiddel.
- ▷ Wees spaarzaam met water. Wrijf alle waterresten droog.



- ▷ Voor informatie over het gebruik van onderhoudsmiddelen kunt u terecht bij de servicewerkplaats van de dealer.
- Reinig meubeloppervlakken, meubelgrepen, lampen en alle kunststof delen in de toiletruimte en het woongedeelte met water en een wolken doek. Aan het water mag een zacht reinigingsmiddel worden toegevoegd. Behandel zonodig gelakte oppervlakken met meubelpolish.
- Reinig kussenstoffen met droogschuim of met schuim van een mild wasmiddel. Was kussenstoffen niet. Bescherm kussens tegen zonnestraling om verbleken te voorkomen.
- Laat gordijnen en stores chemisch reinigen.
- Dweil de PVC-vloer met een mild, zeephoudend reinigingsmiddel voor PVC-vloeren. Leg de vloerbedekking niet op de natte PVC-vloer. De vloerbedekking kan aan de PVC-vloer blijven plakken.
- Reinig gootsteen en gaskooktoestel nooit met een zandhoudend schuurmiddel. Vermijd alles wat krassen en groeven kan veroorzaken.
- Reinig het gaskooktoestel met een vochtige doek. Er mag geen water in de openingen van het gaskooktoestel binnendringen. Water kan het gaskooktoestel beschadigen.
- Borstel de horren van ramen en dakluiken af met een zachte borstel of zuig ze schoon met het borstelopzetstuk van de stofzuiger.
- Borstel de verduisteringsrolgordijnen af met een zachte borstel of zuig ze schoon met het borstelopzetstuk van de stofzuiger. Verwijder vet en hardnekkig vuil met een sopje van huishoudzeep van 30 °C.
- Borstel de vouwverduisteringen af met een zachte borstel of zuig ze schoon met het borstelopzetstuk van de stofzuiger. Verwijder vet en hardnekkig vuil met een sopje van huishoudzeep van 30 °C.
- Veiligheidsgordels kunnen worden uitgerold en gereinigd met een warm sopje. Voor het oprollen moeten de veiligheidsgordels volledig droog zijn.
- Reinig de watertank met water en afwasmiddel en spoel deze vervolgens uit met ruim vers water.

12.3 Winteronderhoud



- ▷ Zet bij gevaar voor bevriezing de verwarming altijd op ten minste 15 °C. Zet de circulatieluchtventilator (indien voorzien) op automatisch. Open bij extreme buitentemperaturen bovendien meubelluiken en meubeldeuren. De binnenstromende warme lucht kan het bevriezen, bijv. van waterleidingen en de vorming van condenswater in de opbergruimten tegengaan.
- ▷ Dek bij gevaar voor bevriezing tevens de ramen aan de buitenzijde van het voertuig af met isolatiematten en maak de afvalwatertank leeg.
- ▷ Houd ventilatieopeningen altijd open en laat evt. ook het dakraam op een kier open.
- ▷ Waterarmaturen moeten bij gevaar voor bevriezing in de onverwarmde camper ook bij een leeggemaakte watervoorziening geopend blijven. Let er in het bijzonder op, dat mengkraanhendels in de middenstand worden geopend en zo blijven staan.

12.3.1 Gebruik in de winter

Bij gebruik in de winter ontstaat condens door het bewonen van het voertuig bij lage temperaturen. Voor een goede luchtkwaliteit en om schade aan het voertuig door condens te voorkomen, is voldoende ventilatie van groot belang.

- Zet tijdens de opwarmfase van het voertuig de verwarming op de hoogste stand en open hoge opbergkasten, gordijnen en rolgordijnen. Daardoor wordt een optimale be- en ontluchting bereikt.
 - Verwijder 's ochtends alle kussens, ventileer de opbergruimten en laat vochtige plekken drogen.
- ▷ Treedt er desondanks ergens condens op, maak dit dan gewoon droog.





12.4 Buitenbedrijfstelling

12.4.1 Tijdelijke buiten bedrijf stelling



- ▶ Na langere stilstand (ca. 10 maanden) reminstallatie en gasinstallatie door een geautoriseerde werkplaats laten controleren.
- ▶ Houd er rekening mee, dat het water na korte tijd al ondrinkbaar is.

Werk voor het buiten bedrijf stellen de checklist af:

	Activiteiten	Uitgevoerd
Basisvoertuig	Vul de brandstoftank. Daarmee kan corrosieschade aan de tank worden voorkomen	
	Zet het voertuig op blokken zodat de wielen worden ontlast of verplaats het voertuig elke 4 weken. Daarmee worden puntbelastingen op banden en wiellagers voorkomen	
	Bescherm de banden tegen directe zonnestraling. Gevaar voor scheurvorming!	
	Pomp de banden op tot de hoogste aanbevolen druk	
	Zorg voor voldoende luchtcirculatie aan de onderzijde van het voertuig	
	 ▶ Vocht of zuurstofgebrek, bv. door afdekking met plastic, kan aan de onderzijde optische onregelmatigheden veroorzaken.	
	Neem tevens de aanwijzingen in de gebruiksaanwijzing van het basisvoertuig in acht	
Interieur	Zet de kussens zo neer dat ze kunnen ventileren en dek ze af	
	Maak de koelkast schoon	
	Laat koelkastdeur en vriesvak iets open staan	
Gasinstallatie	Sluit de hoofdafsluiter van de gasfles	
	Sluit alle gasafsluiters	
	Verwijder alle gasflessen uit de gaskast, ook wanneer deze leeg zijn	
Elektrische installatie	Laad woonruimteaccu en startaccu volledig op	
	 ▶ Laad de woonruimteaccu voor het tijdelijk uit bedrijf nemen ten minste 20 uur op.	
	Ontkoppel de woonruimteaccu van het 12 V-boordnet	
Waterinstallatie	Maak de hele waterinstallatie leeg. Het restwater uit de waterleidingen blazen (max. 0,5 bar). Laat de waterkranen in de middenstand open staan. Laat het veiligheids-/aftapventiel (indien aanwezig) en alle aftapkranen open staan. Neem de aanwijzingen in hoofdstuk 8 in acht	
	Controleer alle watertappunten, zoals keuken, badkamer, douche en toilet op lekkages.	



- ▶ Bij hernieuwde inbedrijfstelling van de camper moet de gevulde waterinstallatie op lekkages worden gecontroleerd. Dat is ook zinvol voor aanvang van elke reis en moet regelmatig worden herhaald.
- ▶ Schade, die kan worden herleid naar ondeskundig gebruik resp. vorst in het watersysteem, valt niet onder de garantie.


12.4.2 Buiten bedrijf stelling voor de winter

Bij buiten bedrijf stelling voor de winter moeten aanvullende maatregelen worden genomen:

	Activiteiten	Uitgevoerd
Basisvoertuig	Carrosserie en onderkant grondig reinigen en met hete was behandelen of met een middel voor lakonderhoud conserveren	
	Vul de brandstoftank met winterdiesel	
	Controleer de antivries in het koelwater	
	Repareer lakschade	
Opbouw	Houd de ventilatieopeningen open	
	Reinig en smeer alle deur- en luikscharnieren	
	Smeer de vergrendelingen met een penseel in met olie of glycerine	
	Wrijf alle afdichtrubbers in met talkpoeder	
	Behandel de cilindersloten met grafietpoeder	
Interieur	Plaats een luchtontvochtiger	
	Verwijder de kussens uit het voertuig en sla deze droog op	
	Iedere 3 weken de binnenruimte ventileren	
	Maak alle kasten en opbergruimten leeg en open alle luiken, deuren en laden	
	Reinig het interieur grondig	
Elektrische installatie	Verwijder de startaccu en de woonruimteaccu en sla deze vorstvrij op (zie hoofdstuk 9)	
Waterinstallatie	Reinig de waterinstallatie met speciale reinigingsmiddelen verkrijgbaar bij de vakhandel Controleer alle watertappunten, zoals keuken, badkamer, douche en toilet op lekkages.	
Compleet voertuig	Breng dekzeilen zo aan dat de ventilatieopeningen niet worden afgedekt of gebruik luchtdoorlatend zeil	

12.4.3 Inbedrijfstelling van het voertuig na tijdelijke buiten bedrijf stelling of na buiten bedrijf stelling voor de winter

Werk voor inbedrijfstelling de checklist af:

	Activiteiten	Uitgevoerd
Basisvoertuig	Controleer de bandenspanning	
	Controleer de bandenspanning van het reservewiel	
Opbouw	Maak de treeplank schoon van stof en vuil	
	Controleer de werking van deuren, ramen en dakluiken	
	Controleer de werking van alle buitensloten	
	Verwijder de afdekking van de schoorsteen (indien aanwezig)	
	Verwijder de winterafdekking van het koelkastventilatierooster (indien aanwezig)	
Gasinstallatie	Plaats de gasflessen in de gaskast, sjoer deze vast en sluit ze aan op de gasdrukregelaar	
Elektrische installatie	Sluit de 230 V-voeding aan op de buitencontactdoos	
	Laad woonruimteaccu en startaccu volledig op	
	 ▷ Laad de accu na de buiten bedrijf stelling ten minste 20 uur op.	
	Verbind de woonruimteaccu met het 12 V-boordnet (zie hoofdstuk 9)	
	Werkning controleren van de elektrische installatie, bijv. binnenverlichting, contactdoos en de geïnstalleerde elektrische apparaten	
Waterinstallatie	Spoel de waterleidingen en de watertank door met enkele liters vers water. Open daarvoor alle waterkranen	
	Controleer de werking van de bedieningshendel van de afvalwatertank	
	Sluit het veiligheids-/aftapventiel, de aftapkranen en de waterkranen	
	Controleer alle watertappunten, zoals keuken, badkamer, douche en toilet op lekkages.	
Inbouwapparatuur	Controleer de werking van de koelkast	
	Controleer de werking van de verwarming/boiler	
	Controleer de werking van het gaskooktoestel	

13.1 Wettelijke keuringen

Voertuigen die in Duitsland zijn toegelaten moeten conform § 29 StVZO regelmatig een wettelijke keuring ondergaan (Hauptuntersuchung (HU) door TÜV of DEKRA; vergelijkbaar met de Nederlandse APK).

Voor ander landen gelden de betreffende nationale voorschriften.

Elke 2 jaar moet de gasinstallatie door een geautoriseerd garagebedrijf worden gekeurd. Dat geldt ook voor niet-aangemelde voertuigen. Wijzigingen aan de gasinstallatie moeten onmiddellijk door een geautoriseerd garagebedrijf worden gekeurd. Het geautoriseerde garagebedrijf geeft een gaskeuringsbewijs af voor de keuring en de correcte toestand van de gasinstallatie. Het gaskeuringsvignet wordt aan de achterzijde van het voertuig in de buurt van het kenteken aangebracht.

13.2 Inspectiewerkzaamheden

Zoals elk technisch apparaat moet het voertuig regelmatig worden geïnspecteerd.

Deze inspectiewerkzaamheden moeten door deskundig personeel worden uitgevoerd.

De uitvoerende servicewerkplaats bevestigt de uitgevoerde werkzaamheden.

Laat de inspectiewerkzaamheden aan het chassis in het serviceboekje van de chassisfabrikant bevestigen.



- ▷ Neem de door de fabrikant voorgeschreven inspecties in acht en laat deze met de voorgeschreven intervallen uitvoeren. Zo blijft de waarde van het voertuig behouden.
- ▷ De bevestiging van de uitgevoerde inspectiewerkzaamheden geldt tevens als bewijs bij eventuele schade en garantie-aanspraken.

13.3 Onderhoudswerkzaamheden

Zoals elk technisch apparaat moet het voertuig worden onderhouden. De omvang en frequentie van de onderhoudswerkzaamheden is afhankelijk van de bedrijfs- en gebruiksomstandigheden. Laat bij zware gebruiksomstandigheden het voertuig vaker onderhouden.

Laat het basisvoertuig en de inbouwapparatuur onderhouden met de intervallen zoals vermeld in de betreffende gebruiksaanwijzingen.

13.4 Vervangen van lichtbronnen



- ▶ Gloeilampen en armaturen kunnen zeer heet worden. Laat daarom voor het vervangen van gloeilampen de lamp afkoelen.
- ▶ Schakel voor het vervangen van gloeilampen de stroomtoevoer uit met de zekeringautomaat in de 230 V-zekeringenkast.
- ▶ Bewaar gloeilampen op een voor kinderen ontoegankelijk plaats.
- ▶ Gebruik geen gloeilamp die is gevallen of met krassen in het glas. De gloeilamp zou kunnen springen.
- ▶ Lampen kunnen zeer heet worden. Wanneer een lamp is ingeschakeld, moet de veiligheidsafstand tot brandbare voorwerpen ten minste 30 cm bedragen. Brandgevaar!



- ▷ Pak een nieuwe gloeilamp niet met de vingers vast. Gebruik een doek om een nieuwe gloeilamp aan te brengen.
- ▷ Gebruik uitsluitend gloeilampen van hetzelfde type en het juiste wattage.

13.5 Reserveonderdelen



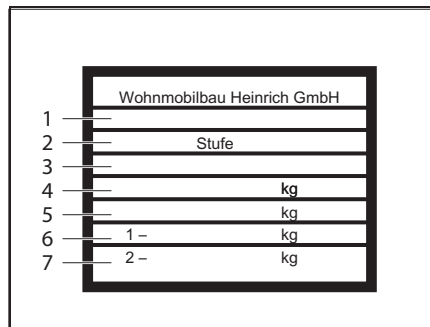
- ▶ Elke wijziging van de af fabriek geleverde toestand van het voertuig kan het rijgedrag en de verkeersveiligheid nadelig beïnvloeden.
- ▶ Door ons aanbevolen speciale uitrusting en originele reserveonderdelen zijn speciaal voor het voertuig ontwikkeld en vrijgegeven. Deze producten zijn verkrijgbaar bij uw Globecar-dealer. Uw Globecar-dealer is op de hoogte van de toegestane technische details en voert de vereiste werkzaamheden deskundig uit.
- ▶ Niet door ons vrijgegeven accessoires, en aan-, om- of inbouwdelen kunnen leiden tot schade aan het voertuig en tot nadelig beïnvloeding van de verkeersveiligheid. Zelfs wanneer deze onderdelen zijn voorzien van goedkeuring van een deskundige, een algemene toelating of typekeuring, biedt dat nog geen zekerheid dat het product in een goed staat is.
- ▶ Wanneer producten, die niet door ons zijn vrijgegeven, schade veroorzaken, kunnen wij daarvoor geen aansprakelijkheid aanvaarden. Dat geldt ook voor ontoelaatbare wijzigingen aan het voertuig.

Uit veiligheidsoverwegingen moeten reserveonderdelen voor toestellen overeenkomen met de gegevens van de fabrikant en door hem als reserveonderdeel zijn toegelaten. Deze reserveonderdelen mogen uitsluitend door de fabrikant van het toestel of een geautoriseerd garagebedrijf worden gemonteerd. Voor reserveonderdelen kunt u terecht bij de dealer.

Vermeld bij bestelling van reserveonderdelen het serienummer en het voertuigtype aan uw dealer.

Het in deze gebruiksaanwijzing beschreven voertuig is ontworpen en uitgerust conform fabrieksnormen. Afhankelijk van het gebruiksdoel worden nuttige speciale accessoires aangeboden. Controleer bij montage van speciale accessoires of deze op de voertuigpapieren moeten worden vermeld. Neem de technisch toegelaten totale massa in acht. Uw dealer voorziet u graag van advies.

13.6 Typeplaat



- 1 EG-typekeurnummer
- 2 Toegelaten aslast achterste as (bij tandem-as) aanhanger
- 3 Chassisnummer
- 4 Technisch toegelaten totale massa van het voertuig
- 5 Technisch toegelaten totale massa van het voertuig met
- 6 Toegelaten aslast voor
- 7 Toegelaten aslast achter

Typeplaat (typeplaat vergelijkbaar)

De typeplaat met het serienummer bevindt zich op de B-stijl aan de bestuurderszijde boven de slotgrendel.

Verwijder de typeplaat niet. De typeplaat:

- identificeert het voertuig
- helpt bij het bestellen van reserveonderdelen
- documenteert samen met de voertuigpapieren de eigenaar

13.7 Waarschuwings- en aanwijzingsstickers

Op en in het voertuig zijn waarschuwings- en aanwijzingsstickers aangebracht. Deze waarschuwings- en aanwijzingsstickers zijn bedoeld voor uw veiligheid en mogen niet worden verwijderd.



- ▷ Reservestickers kunnen bij geautoriseerde dealers of de servicewerkplaats worden besteld.

14.1 Elektrische installatie




- ▷ Gebruik voor het vervangen van de woonruimteaccu uitsluitend een accu van hetzelfde type.



- ▷ Zie voor het vervangen van zekeringen hoofdstuk 9

Storing	Oorzaak	Remedie
De interieurverlichting werkt niet	Gloeilamp defect	Demonteer de afdekking van de betreffende lamp en vervang de gloeilamp. Neem spanning en wattage in acht
	Zekering op de modulekast defect	Vervang de zekering op de modulekast
Elektrische treeplank kan niet worden in- of uitgeschoven	Zekering op de modulekast defect	Vervang de zekering op de modulekast
Geen 230 V-voeding ondanks aansluiting	230 V-zekeringautomat geactiveerd	Schakel de 230 V-zekeringautomat in
Startaccu of woonruimteaccu wordt bij 230 V-bedrijf niet geladen	40 A-stripzekering van de startaccu of de woonruimteaccu defect	Vervang de 40 A-stripzekering van de startaccu of de woonruimteaccu
	Laadapparaat defekt	Neem contact op met de klantenservice
Woonruimteaccu wordt niet door het voertuig geladen	Zekering van dynamo klem D+ defect	Vervang de zekering
	Scheidingsrelais in lader defect	Neem contact op met de klantenservice
Controlelicht 12 V brandt niet	12 V-voeding uitgeschakeld	Schakel de 12 V-voeding in
	Startaccu of woonruimteaccu is niet geladen	Laad startaccu of woonruimteaccu op
	Scheidingsrelais op de modulekast defect	Neem contact op met de klantenservice
	Platte zekering (2 A) van de woonruimteaccu defect	Vervang de platte zekering (2 A) van de woonruimteaccu

Storing	Oorzaak	Remedie
12 V-voeding werkt niet bij 230 V-bedrijf	12 V-voeding uitgeschakeld	Schakel de 12 V-voeding in
	Laadapparaat defect	Neem contact op met de klantenservice
	230 V-zekeringautomaat geactiveerd	Neem contact op met de klantenservice
	40 A-stripzekeringen van de woonruimteaccu defect	Vervang de 40 A-stripzekeringen van de woonruimteaccu
Startaccu wordt bij 12 V-bedrijf ontladen	Scheidingsrelais op lader defect	Neem contact op met de klantenservice
Geen spanning van de woonruimteaccu	De woonruimteaccu is ontladen	Laad de woonruimteaccu onmiddellijk op
		 <p>▷ Diepontlading leidt tot beschadiging van de accu.</p> <p>Laad bij een lange periode van stilstand van het voertuig de woonruimteaccu volledig op</p>

14.2 Gasinstallatie



- ▶ Bij een defect aan de gasinstallatie (gaslucht, hoog gasverbruik) bestaat explosiegevaar! Sluit onmiddellijk de hoofdafsluiter van de gasfles. Open ramen en deuren en lucht het voertuig goed.
- ▶ Bij een defect aan de gasinstallatie: niet roken, geen open vuur ontsteken en geen elektrische schakelaars (lichtschakelaars, enz.) bedienen.
- ▶ Laat een defect aan de gasinstallatie onmiddellijk door een geautoriseerd garagebedrijf repareren.

Storing	Oorzaak	Remedie
Geen gas	Gasfles leeg	Vervang de gasfles
	Gasafsluiter gesloten	Open de gasafsluiter
	Hoofdafsluiter van de gasfles gesloten	Open de hoofdafsluiter van de gasfles
	Buitentemperatuur te laag (-42 °C bij propaan, 0 °C bij butaan)	Wacht tot de buitentemperatuur hoger is
	Inbouwtoestel defect	Neem contact op met de klantenservice

14.3 Kooktoestel

Storing	Oorzaak	Remedie
De ontstekingsbeveiligingen springen niet aan (vlam blijft niet branden bij het loslaten van de knoppen)	Te korte opwarmtijd	Na ontsteking de regeling ca. 15 tot 20 seconden ingedrukt houden
	Ontstekingsbeveiliging defect	Neem contact op met de klantenservice
Vlam dooft bij de lage instelling	Ontstekingsbeveiligings-sensor verkeerd afgesteld	Stel de ontstekingsbeveiligingssensor goed af (niet buigen). De sensorpunt moet 5 mm boven de brander uitsteken. De hals van de voeler mag niet meer dan 3 mm verwijderd zijn van de branderkrans; evt. contact opnemen met de klantenservice

14.4 Verwarming/boiler

Neem bij een defect contact op met de dichtstbijzijnde servicewerkplaats van de betreffende toestelfabrikant. De adressenlijst vindt u bij de papieren van het toestel. Uitsluitend geautoriseerd deskundig personeel mag het toestel repareren.

Storing	Oorzaak	Remedie
De verwarming ontsteekt niet	Temperatuursensor op het bedieningsgedeelte of externe sensor defect	Verwijder de stekker van het bedieningsgedeelte. De verwarming werkt dan zonder thermostaat. Neem zo snel mogelijk contact op met de klantenservice
Rode controlelamp "Storing" brandt	Lucht in de gasleiding	Schakel uit en opnieuw in. Na twee vergeefse startpogingen eerst 10 minuten wachten en dan nog eens proberen
	Onvoldoende gas	Open de hoofdafsluiter en de gasafsluiter
		Sluit een volle gasfles aan
Rode controlelamp "Storing" knippert	Defect van een beveiliging	Neem contact op met de klantenservice
	Bedrijfsspanning te laag	Laad de woonruimteaccu op of vervang deze

Storing	Oorzaak	Remedie
De groene controlelamp achter de draaiknop brandt niet	Zekering van de voeding defect	Vervang de zekering van de voeding
	De zekering in de elektronische besturingseenheid is geactiveerd	Neem contact op met de klantenservice
	Woonruimteaccu defect	Laad de woonruimteaccu op of vervang deze
De boiler loopt leeg, het veiligheids-/aftapventiel staat open	Temperatuur van het aftapventiel onder 3 °C	Schakel de verwarming in. Bij temperaturen onder ca. 3 °C opent het aftapventiel automatisch.
Het veiligheids-/aftapventiel sluit niet bij het inschakelen	Temperatuur van het aftapventiel onder 7 °C	Schakel de verwarming in. Zonder verwarming kan het aftapventiel pas bij temperaturen boven ca. 7 °C weer worden gesloten.

14.5 Koelkast

Neem bij een defect contact op met de dichtstbijzijnde servicewerkplaats van de betreffende toestelfabrikant. De adressenlijst vindt u bij de papieren van het toestel. Uitsluitend geautoriseerd deskundig personeel mag het toestel repareren.


Storing	Oorzaak	Remedie
Koelkast koelt niet bij 230 V-bedrijf	Boordzekering defect	Vervang de zekering
	Voertuig niet op netvoeding aangesloten	Sluit netvoeding aan
Koelkast koelt niet bij 12 V-bedrijf	Boordzekering defect	Vervang de zekering
	Accu leeg	Controleer de accu en laad deze op
	Ontsteking niet ingeschakeld	Start de motor

14.6 Watervoorziening

Storing	Oorzaak	Remedie
Lekwater in het voertuig	Lekkage	Zoek de lekkage en klem de waterleidingen opnieuw vast
Geen water	Watertank leeg	Vul vers water bij
	Aftapkraan niet gesloten	Sluit de aftapkraan
	12 V-voeding uitgeschakeld	Schakel de 12 V-voeding in
	Zekering van de waterpomp defect	Vervang de zekering op de modulekast
	Waterpomp defect	(Laat) de waterpomp vervangen
	Waterleiding geknikt	Leg de waterleiding recht of vervang deze
	Modulebox defekt	Neem contact op met de klantenservice
Toilet krijgt geen spoelwater	Watertank leeg	Vul vers water bij
	Zekering van de cassette defect	Vervang de zekering

Storing	Oorzaak	Remedie
Weergave voor afvalwater en water geeft een verkeerde waarde aan	Meetsonde in afvalwatertank of watertank vervuild	Reinig de afvalwatertank/watertank
	Meetsonde defect	Vervang de meetsonde
Afvalwatertank kan niet worden geleegd	Aftapkraan verstopt	Open het reinigingsdeksel op de afvalwatertank en laat het afvalwater weglopen. Spoel de afvalwatertank goed uit
Water loopt langzaam of helemaal niet af uit de wasbak resp. de douche	Afvalwatertank vol	Maak de afvalwatertank leeg. Wanneer de afvalwatertank ca. 50% is gevuld, loopt het water langzamer af. Gebruik geen chemische middelen wanneer de afvoerleidingen verstopt zijn. Verhelp de verstopping met heet water, een handmatige ontstopper of perslucht.

14.7 Opbouw

Storing	Oorzaak	Remedie
Scharnieren in de natte cel/toiletruimte lopen zwaar/knarsen	De scharnieren zijn niet/onvoldoende gesmeerd	Smeer de scharnieren met oplosmiddelvrije en zuurvrije olie  ▷ Spuitbussen bevatten vaak oplosmiddel
Opbergkastscharnieren lopen zwaar/knarsen	De opbergkastscharnieren zijn niet/onvoldoende gesmeerd	Smeer de opbergkastscharnieren met oplosmiddelvrije en zuurvrije olie



- ▷ Voor reserveonderdelen kunt u terecht bij de geautoriseerde dealers en servicewerkplaatsen.